

ホーロー洗面化粧台 御見積書

御名前 横浜-横浜SR SU58 様

業者 様

商品名 ONDINE オンディーヌ

作成日 2023年11月3日
プラン番号 2701A-2311-0102T
現場番号 C3377074

タカラスタANDARD株式会社
◆横浜支店 販売課
神奈川県横浜市神奈川区富家町4番1
TEL 045-435-8033 / FAX 045-435-8051

◆横浜ショールーム
TEL 045-435-8039 / FAX 045-435-8055

商品
御見積金額 **¥184,700** (税込 ¥203,170)

()内の価格は税込価格<税率10%>を表示しています。

《参考》別途 商品組付費 別途

- ※ 商品御見積金額には商品組付費は含まれておりません。
- ※ 商品組付費には配送・搬入・商品組付等の費用を含んでいます。
- ※ 商品組付費は現場の状況により変動する事があります。
又、給水・給湯・ガス・ダクト・電気等の接続工事は含まれておりません。

◆ 御見積仕様

《洗面化粧台》

洗面本体サイズ 75cm

ボウル面高さ 80cm

扉カラー ホワイト

ボウル 高品位ホーロー・テッキ水栓タイプ

カラー ホワイト

ミラー 3面鏡・ショートタイプ

水栓 シングルレバー式シャワー水栓

カラー ホワイトタイプ

ガス種 未定

周波数 50Hz

◆ 御確認事項

担当営業	担当アドバイザー	プラン作成者

◆ 備考

--	--

御名前 横浜-横浜SR SU58

様

現場番号	C3377074	プラン番号	2701A-2311-0102T	作成日	2023/11/3
------	----------	-------	------------------	-----	-----------

御見積明細 洗面化粧台

NO	商品名	仕様	品番	数量	単価	金額
1	洗面下台	扉(引出し付)タイプ	S-UADP075HXA(USW LA-1	1	56,400	56,400
2	水栓	シングルバー式シャワー水栓、ホワイト	K37610J-2TKN	1	15,500	15,500
3	ミラー	3面鏡(ワイドLED)・ショートタイプ	SAM-075M3ACYEA-1	1	46,500	46,500
4	ミラーパネル	ホーロー製	PSM-75 (SW	1	4,000	4,000
5	洗面ルームヒーター		EDR-751	1	57,900	57,900
6	どこでもラック(スクエアタイプ)	マルチラック、ホワイト	MGSK コモノイレ (W	1	1,700	1,700
	どこでもラック(スクエアタイプ)	アタッチメント(フック)	MGAK フックス (W	1	1,000	1,000
7	どこでもラック(スクエアタイプ)	マルチホルダー、ホワイト	MGSK マルチホルダ (W	1	1,700	1,700
洗面化粧台合計				8		¥184,700
商品総合計				8		¥184,700

※ 御見積明細の価格には消費税は含まれておりません。別途消費税が必要となります。

《参考》別途 商品組付費

洗面化粧台商品組付費

別途

※ 商品組付費は現場の状況により変動する事があります。又、給水・給湯・ガス・ダクト・電気等の接続工事は含まれておりません。

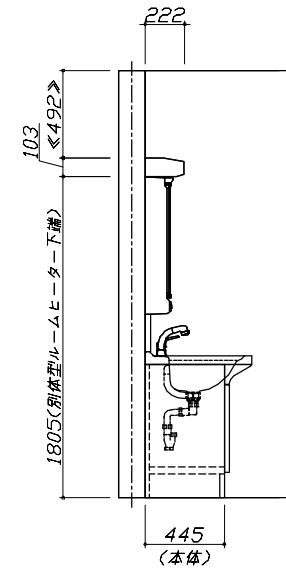
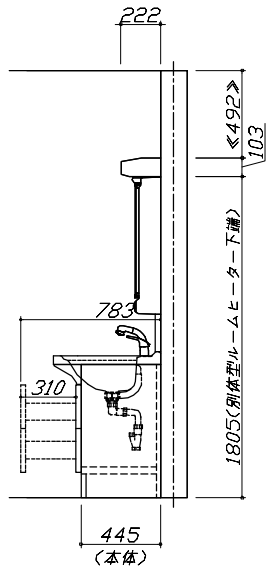
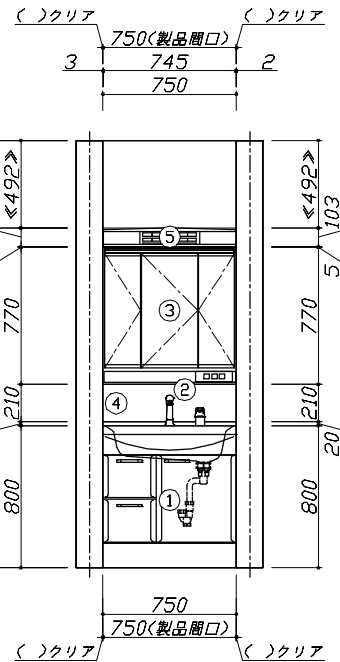
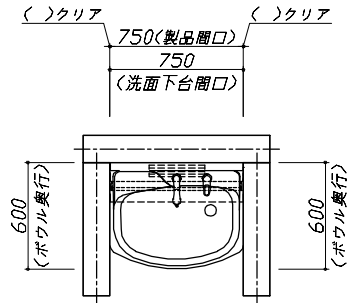
()内の価格は税込価格<税率10%>を表示しています。

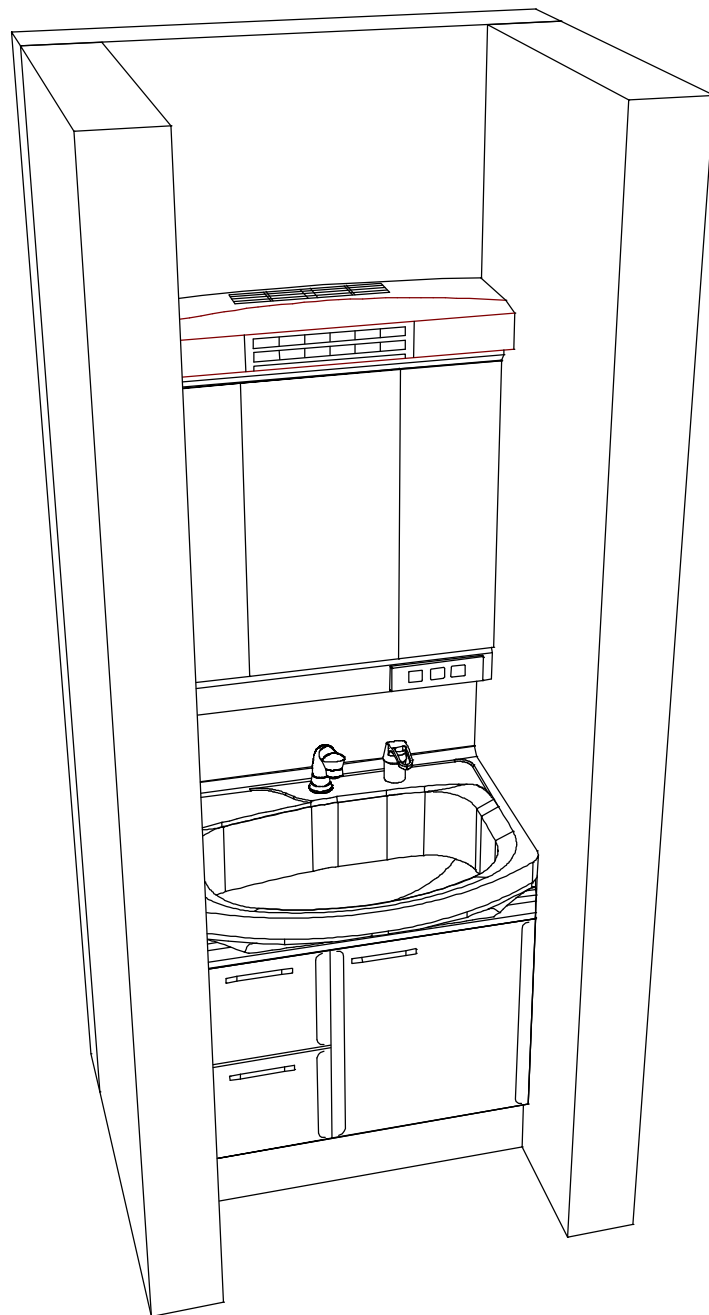
■必ずご確認ください。

- ・天井高さとの製品の総高さを十分にご確認ください。
- ・《 》内寸法は参考寸法です。
- ・吊戸別体型ルームヒーターを設置する場合、吸気スペース及び可燃物との離隔距離確保のためミラー天面より200mm以上の空間があることを確認してください。

■表示記号について

- ・SP:洗面パネル





Takara standard
タカスタンダード株式会社

現場名称： 横浜-横浜SR SU58様邸

現場番号： C3377074

横浜支店 販売課

ホーロー洗面化粧台 □NDINE オンディーヌ

プラン番号： 2701A-2311-0102T

担当営業：

姿図 2

作成日： 2023年11月3日

担当アドバイザー：

縮尺： 1 / 30

縮尺：A3サイズ等倍