

ホーロー洗面化粧台 御見積書

御名前 横浜-横浜SR SU59 様

業者 様

商品名 ONDINE オンディーヌ

作成日 2023年11月3日
プラン番号 2701A-2311-0104T
現場番号 C3377077

タカラスタANDARD株式会社
◆横浜支店 販売課
神奈川県横浜市神奈川区富家町4番1
TEL 045-435-8033 / FAX 045-435-8051

◆横浜ショールーム
TEL 045-435-8039 / FAX 045-435-8055

商品
御見積金額 **¥100,400** (税込 ¥110,440)

()内の価格は税込価格<税率10%>を表示しています。

《参考》別途 商品組付費 別途

- ※ 商品御見積金額には商品組付費は含まれておりません。
- ※ 商品組付費には配送・搬入・商品組付等の費用を含んでいます。
- ※ 商品組付費は現場の状況により変動する事があります。
又、給水・給湯・ガス・ダクト・電気等の接続工事は含まれておりません。

◆ 御見積仕様

《洗面化粧台》

洗面本体サイズ	75cm
ボウル面高さ	80cm
扉カラー	ページュ
ボウル	高品位ホーロー・テッキ水栓タイプ
カラー	ホワイト
ミラー	なし
水栓	シングルレバー式シャワー水栓
カラー	クロムメッキタイプ
ガス種	未定
周波数	50Hz

◆ 御確認事項

担当営業	担当アドバイザー	プラン作成者

◆ 備考

--	--

御名前 横浜-横浜SR SU59 様

現場番号	C3377077	プラン番号	2701A-2311-0104T	作成日	2023/11/3
------	----------	-------	------------------	-----	-----------

御見積明細 洗面化粧台

NO	商品名	仕様	品番	数量	単価	金額
1	洗面下台	扉タイプ	S-UBDP075HXA(UST LA-1	1	44,400	44,400
2	水栓	エコタイプ [®] シングルレバー式シャワー水栓、クロムメッキ	KM8207TETK	1	25,500	25,500
3	窓下棚		MDT-75 (O)	1	11,000	11,000
4	ミラーパネル	ホーロー製	PSM-75 (SW	1	4,000	4,000
5	サイドミラー付収納棚		SMT-40D	1	15,000	15,000
6	歯ブラシ立て		SハブラシスタンドD	1	500	500
洗面化粧台合計				6		¥100,400

商品総合計	6	¥100,400
-------	---	----------

※ 御見積明細の価格には消費税は含まれておりません。別途消費税が必要となります。

《参考》別途 商品組付費

洗面化粧台商品組付費

別途

※ 商品組付費は現場の状況により変動する事があります。又、給水・給湯・ガス・ダクト・電気等の接続工事は含まれておりません。

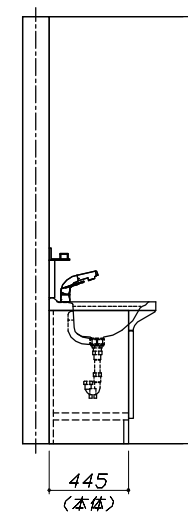
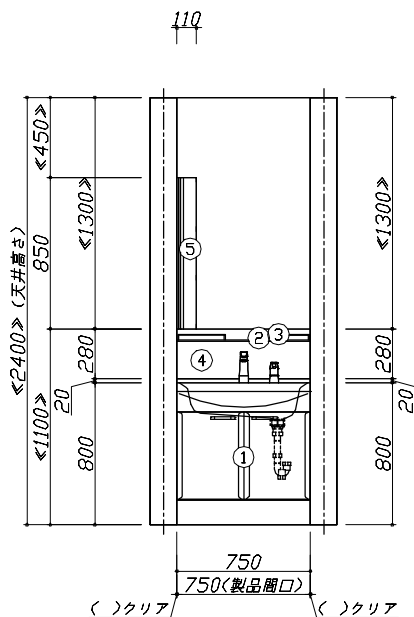
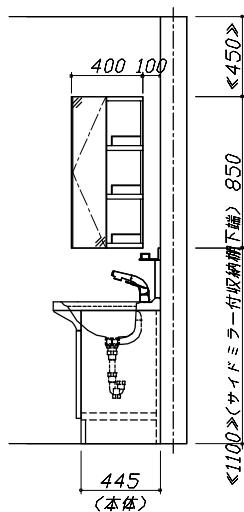
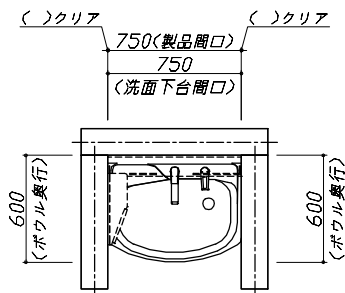
()内の価格は税込価格<税率10%>を表示しています。

■必ずご確認ください。

- ・天井高さとの製品の総高さを十分にご確認ください。
- ・《 》内寸法は参考寸法です。
- ・サイドミラー付収納棚は、洗面パネルと同時組み付けでない場合は表記の位置よりずらして取り付けることが可能です。

■表示記号について

- ・SP：洗面パネル



Takara standard

タカラスタンダード株式会社

現場名称： 横浜-横浜SR SU59様邸

現場番号： C3377077

横浜支店 販売課

ホーロー洗面化粧台 □NDINE オンディーヌ

プラン番号： 2701A-2311-0104T

担当営業：

姿図 1

作成日： 2023年11月3日

担当アドバイザー：

縮尺： 1 / 30

縮尺：A3サイズ等倍



Takara standard
タカスタンダード株式会社

現場名称： 横浜-横浜SR SU59様邸

現場番号： C3377077

横浜支店 販売課

ホーロー洗面化粧台 □NDINE オンディーヌ

プラン番号： 2701A-2311-0104T

担当営業：

姿図 2

作成日： 2023年11月3日

担当アドバイザー：

縮尺： 1 / 30

縮尺：A3サイズ等倍