

ホーロー洗面化粧台 御見積書

御名前 横浜-横浜SR SU60 様

業者 様

商品名 ELEENA エリーナ

作成日 2024年3月10日
プラン番号 2701A-2403-0377T
現場番号 C3377079

タカラスタANDARD株式会社
◆横浜支店 販売課
神奈川県横浜市神奈川区富家町4番1
TEL 045-435-8033 / FAX 045-435-8051

◆横浜ショールーム
TEL 045-435-8039 / FAX 045-435-8055

商品
御見積金額 **¥382,800** (税込 ¥421,080)

()内の価格は税込価格<税率10%>を表示しています。

【参考】別途 商品組付費 ¥56,000 (税込 ¥61,600)

- ※ 商品御見積金額には商品組付費は含まれておりません。
- ※ 商品組付費には配送・搬入・商品組付等の費用を含んでいます。
- ※ 商品組付費は現場の状況により変動する事があります。
又、給水・給湯・ガス・ダクト・電気等の接続工事は含まれておりません。

◆ 御見積仕様

《洗面化粧台》

洗面本体サイズ	75cm
カウンター高さ	80cm
扉カラー	ローズウッドホワイト・引手シルバー
カウンター カラー	人造大理石・ハイバックカウンター ファインホホワイト
ミラー	3面鏡
水栓①	シングルレバー式シャワー水栓
カラー①	クロムメッキタイプ
水栓②	-
カラー②	-
ガス種	未定
周波数	50Hz

◆ 御確認事項

担当営業	担当アドバイザー	プラン作成者

◆ 備考

--	--

御名前 横浜-横浜SR SU60

様

現場番号	C3377079	プラン番号	2701A-2403-0377T	作成日	2024/3/10
------	----------	-------	------------------	-----	-----------

御見積明細 洗面化粧台

NO	商品名	仕様	品番	数量	単価	金額
1	ミラー	スタイリッシュ3面鏡(LED仕様)	SCM-075M3AHYEA-2	1	70,000	70,000
2	カウンタートップ	センターボウル・ハイバックカウンター	C-EKHセ075DCA(EH-2	1	74,500	74,500
3	ボウルキャビネット	2段スライドタイプ(フロートタイプ)	S-EGXX075HCX(EXWHBX-3	1	114,000	114,000
4	水栓	エコタイプシングルレバー式シャワー水栓、クロムメッキ	FSL140KTK	1	24,000	24,000
5	洗面ルームヒーター		S-ERTW075XCX(EXWHB-3	1	86,500	86,500
6	どこでもラック(スクエアタイプ)	小物置きM、チャコールグレー	MGSK コモノオキ (CG	1	1,700	1,700
7	どこでもラック(スクエアタイプ)	マルチホルダー、チャコールグレー	MGSK マルチホルダ (CG	1	1,700	1,700
8	間仕切り名人	Hタイプ	MGマジキリJ HL 1	2	3,400	6,800
9	間仕切り名人	Sタイプ	MGマジキリJ SL 1	2	1,800	3,600
洗面化粧台合計				11		¥382,800

商品総合計	11	¥382,800
-------	----	----------

※ 御見積明細の価格には消費税は含まれておりません。別途消費税が必要となります。

《参考》別途 商品組付費

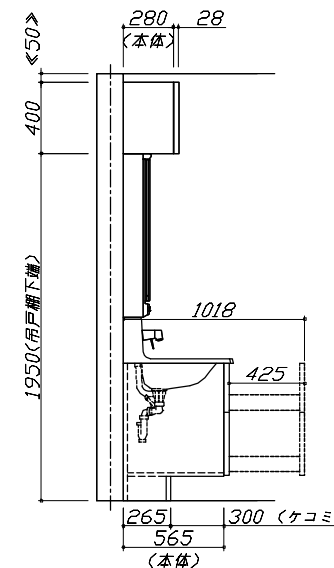
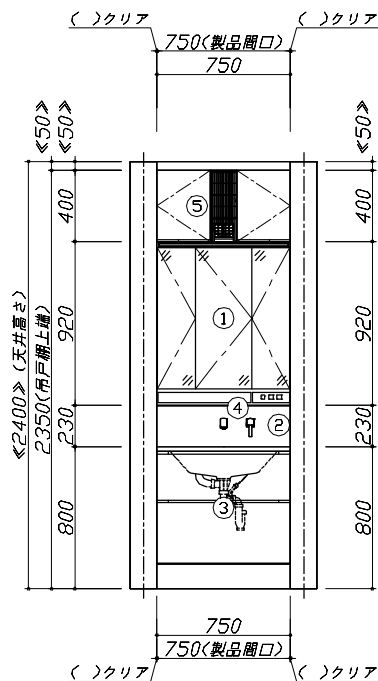
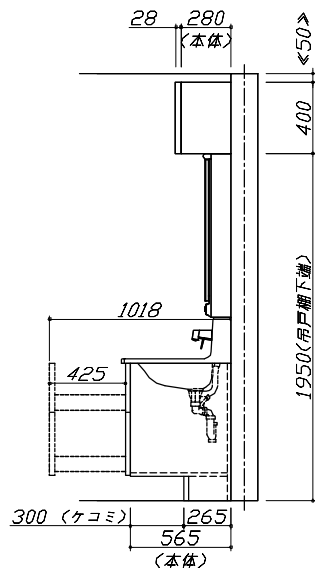
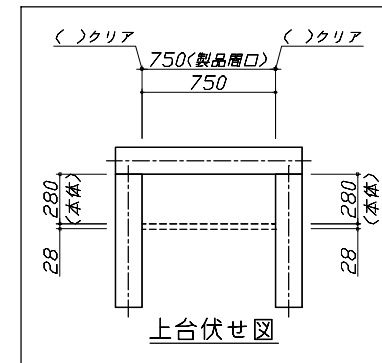
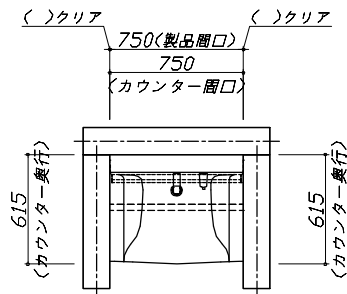
洗面化粧台商品組付費

¥56,000 (税込 ¥61,600)

※ 商品組付費は現場の状況により変動する事があります。又、給水・給湯・ガス・ダクト・電気等の接続工事は含まれておりません。

()内の価格は税込価格<税率10%>を表示しています。

- 必ずご確認ください。
- ・天井高さとの製品の総高さを十分にご確認ください。
- ・《 》内寸法は参考寸法です。
- 表示記号について
- ・SP：洗面パネル



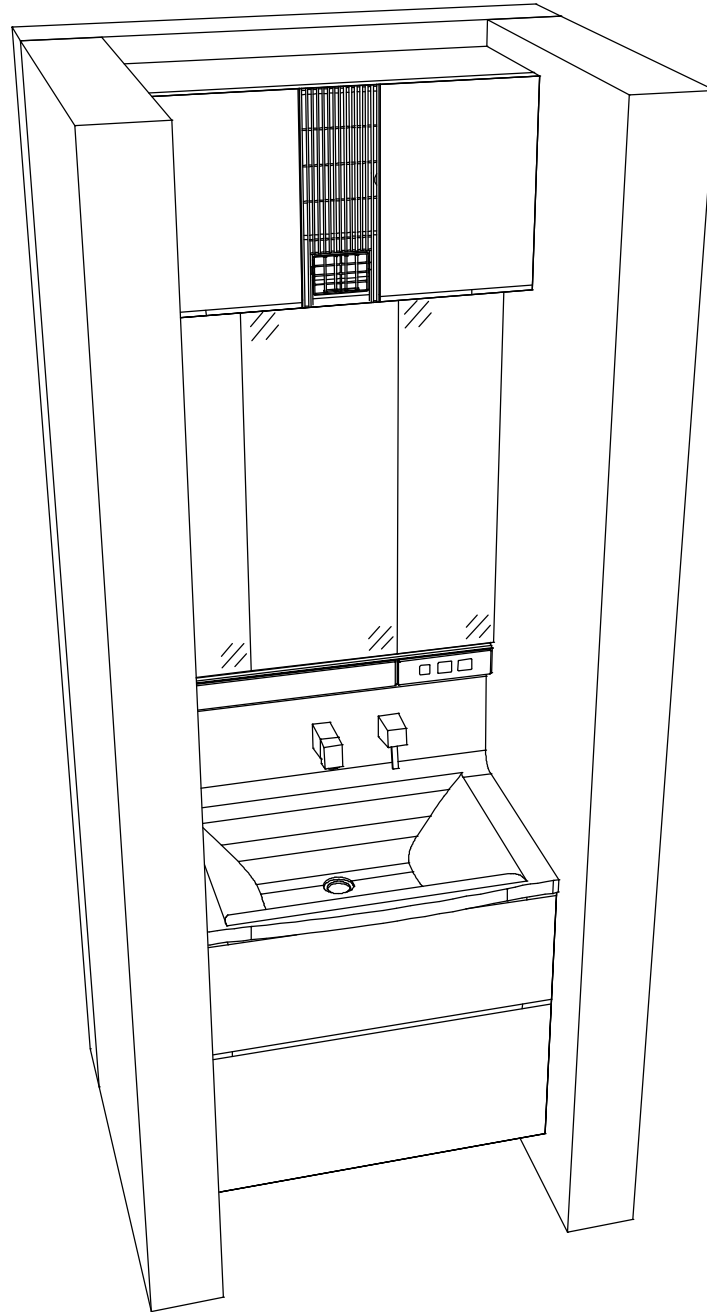
Takara standard
タカラスタンダード株式会社

現場名称： 横浜-横浜SR SU60様邸
現場番号： C3377079
横浜支店 販売課

ホーロー洗面化粧台 ELEENA エリーナ
プラン番号： 2701A-2403-0377T
担当営業：

姿図 1 縮尺： 1 / 30
作成日： 2024年3月10日
担当アドバイザー：

縮尺：A3サイズ等倍



Takara standard
タカスタンダード株式会社

現場名称： 横浜-横浜SR SU60様邸

現場番号： C3377079

横浜支店 販売課

ホーロー洗面化粧台 ELEENA エリーナ

プラン番号： 2701A-2403-0377T

担当営業：

姿図 2

作成日： 2024年3月10日

担当アドバイザー：

縮尺： 1 / 30

縮尺：A3サイズ等倍