

# ホーロー洗面化粧台 御見積書

御名前 横浜-横浜SR SU61 様

業者 様

商品名 FAMILE ファミージュ

作成日 2023年11月4日  
プラン番号 2701A-2311-0120T  
現場番号 C3377080

タカラスタANDARD株式会社  
◆横浜支店 販売課  
神奈川県横浜市神奈川区富家町4番1  
TEL 045-435-8033 / FAX 045-435-8051

◆横浜ショールーム  
TEL 045-435-8039 / FAX 045-435-8055

商品  
御見積金額 **¥222,200** (税込 ¥244,420)

( )内の価格は税込価格<税率10%>を表示しています。

## 《参考》別途 商品組付費 別途

- ※ 商品御見積金額には商品組付費は含まれておりません。
- ※ 商品組付費には配送・搬入・商品組付等の費用を含んでいます。
- ※ 商品組付費は現場の状況により変動する事があります。  
又、給水・給湯・ガス・ダクト・電気等の接続工事は含まれておりません。

## ◆ 御見積仕様

《洗面化粧台》

洗面本体サイズ 75cm

カウンター高さ 85cm

扉カラー ウォルナットブラック

カウンター 人造大理石・ハイバックカウンター

カラー クリスタルホワイト

ミラー 3面鏡

水栓 シングルレバー式シャワー水栓

カラー クロムメッキタイプ

ガス種 未定

周波数 50Hz

## ◆ 御確認事項

担当営業	担当アドバイザー	プラン作成者

## ◆ 備考

--	--

御名前 横浜-横浜SR SU61

様

現場番号	C3377080	プラン番号	2701A-2311-0120T	作成日	2023/11/4
------	----------	-------	------------------	-----	-----------

## 御見積明細 洗面化粧台

NO	商品名	仕様	品番	数量	単価	金額
1	洗面下台	スライド(2段)タイプ・ソフトクローズ	S-YER7075HCA(YWQ )ル-3	1	124,300	124,300
2	水栓	エコタイプシングルレバー式シャワー水栓、クロムメッキ	FSL140KTK	1	24,000	24,000
3	ミラー	3面鏡(LED仕様)、コートあり	SIM-075M3AHYEA-2	1	34,700	34,700
4	ウォールキャビネット		S-YWTW075XCX(YWQ )-3D	1	24,700	24,700
5	台輪スパーサー	洗面下台用	S-DB 75Y-85	1		
6	どこでもラック(スクエアタイプ)	タオルハンガーS、チャコールグレー	MGSK タオルハンガーS (CG	3	1,100	3,300
	どこでもラック(スクエアタイプ)	アタッチメント(小物トレイ)	MGAK コモトレイ15S (W	2	400	800
7	間仕切り名人	Hタイプ	MGマジキリJ HS 1	2	3,400	6,800
8	間仕切り名人	Sタイプ	MGマジキリJSA1	2	1,800	3,600
洗面化粧台合計				14		¥222,200

商品総合計	14	¥222,200
-------	----	----------

※ 御見積明細の価格には消費税は含まれておりません。別途消費税が必要となります。

## 《参考》別途 商品組付費

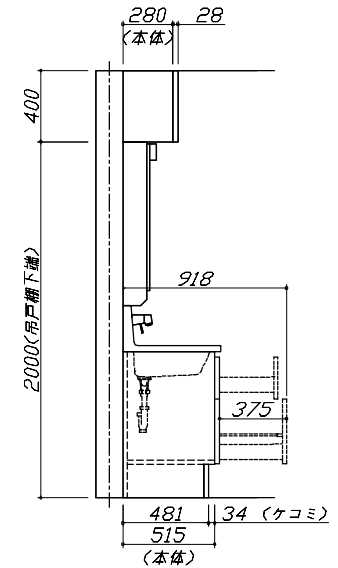
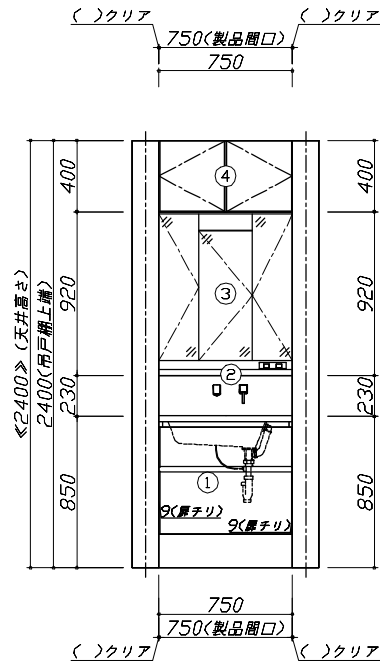
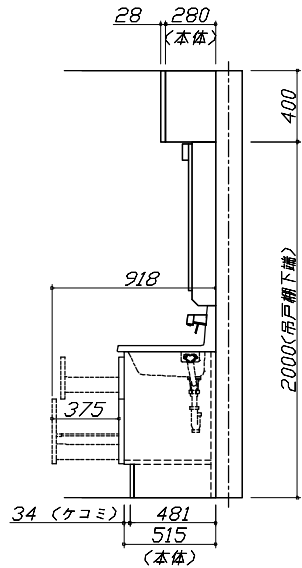
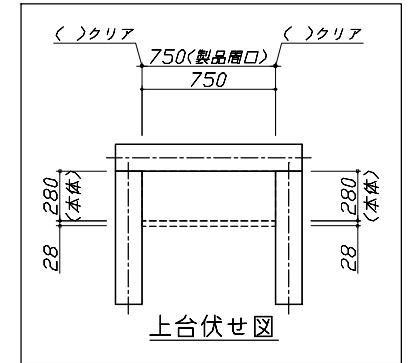
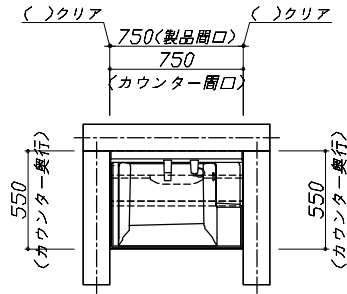
洗面化粧台商品組付費

別途

※ 商品組付費は現場の状況により変動する事があります。又、給水・給湯・ガス・ダクト・電気等の接続工事は含まれておりません。

( )内の価格は税込価格&lt;税率10%&gt;を表示しています。

- 必ずご確認ください。
  - ・天井高さとの製品の総高さを十分にご確認ください。
  - ・《 》内寸法は参考寸法です。
- 表示記号について
  - ・SP：洗面パネル



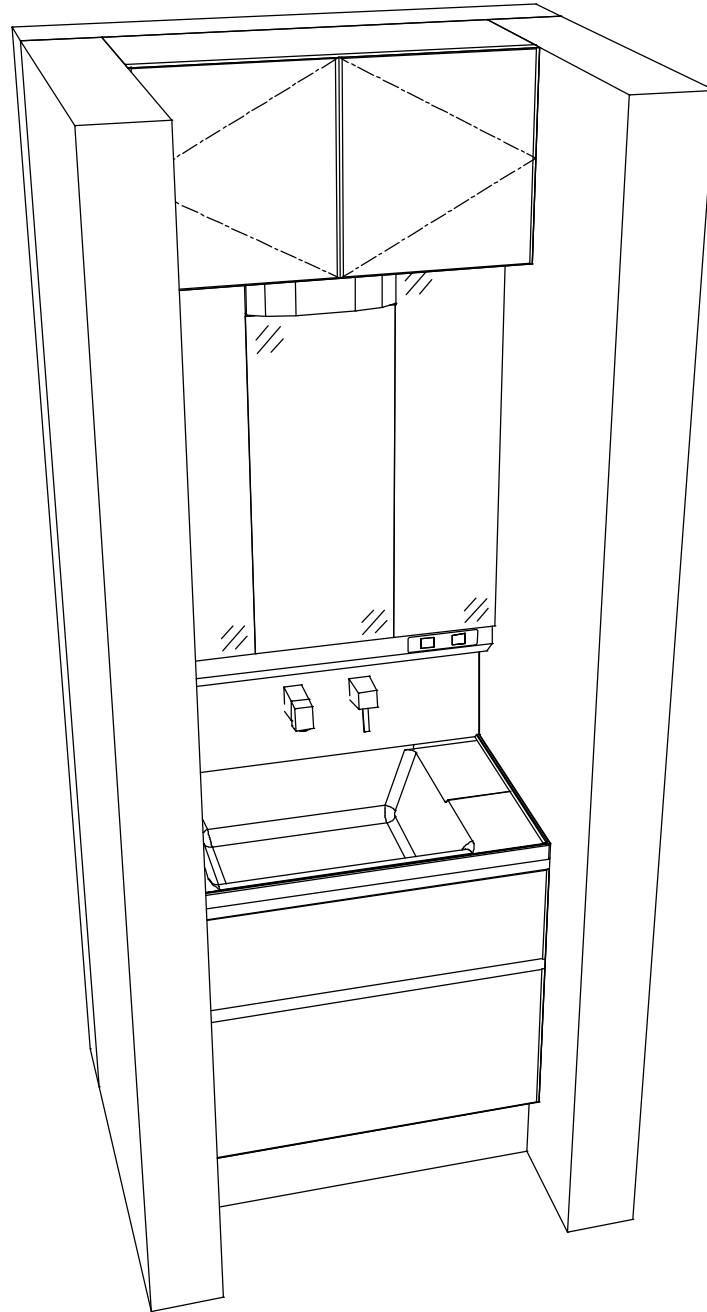
Takara standard  
タカラスタンダード株式会社

現場名称： 横浜-横浜SR SU61様邸  
現場番号： C3377080  
横浜支店 販売課

ホーロー洗面化粧台 FAMILIE ファミーユ  
プラン番号： 2701A-2311-0120T  
担当営業：

姿図 1 縮尺： 1 / 30  
作成日： 2023年11月4日  
担当アドバイザー：

縮尺：A3サイズ等倍



**Takara standard**  
タカスタンダード株式会社

現場名称： 横浜-横浜SR SU61様邸

現場番号： C3377080

横浜支店 販売課

ホーロー洗面化粧台

FAMILY ファミリー

プラン番号： 2701A-2311-0120T

担当営業：

姿図 2

作成日： 2023年11月4日

担当アドバイザー：

縮尺： 1 / 30

縮尺：A3サイズ等倍