

# ホーロー洗面化粧台 御見積書

御名前 横浜-横浜SR SU62 様

業者 様

商品名 ONDINE オンディーヌ

作成日 2023年11月4日  
プラン番号 2701A-2311-0124T  
現場番号 C3377081

タカラスタANDARD株式会社  
◆横浜支店 販売課  
神奈川県横浜市神奈川区富家町4番1  
TEL 045-435-8033 / FAX 045-435-8051

◆横浜ショールーム  
TEL 045-435-8039 / FAX 045-435-8055

商品  
御見積金額 **¥197,800** (税込 ¥217,580)

( )内の価格は税込価格<税率10%>を表示しています。

## 《参考》別途 商品組付費 別途

- ※ 商品御見積金額には商品組付費は含まれておりません。
- ※ 商品組付費には配送・搬入・商品組付等の費用を含んでいます。
- ※ 商品組付費は現場の状況により変動する事があります。  
又、給水・給湯・ガス・ダクト・電気等の接続工事は含まれておりません。

## ◆ 御見積仕様

《洗面化粧台》

洗面本体サイズ 75cm

ボウル面高さ 80cm

扉カラー ウッティ-ミディアム

ボウル ハイバックタイプ

カラー ホワイト

ミラー 3面鏡

水栓 シングルレバー式シャワー水栓

カラー クロムメッキタイプ

ガス種 未定

周波数 50Hz

## ◆ 御確認事項

担当営業	担当アドバイザー	プラン作成者

## ◆ 備考

--	--

御名前 横浜-横浜SR SU62

様

現場番号	C3377081	プラン番号	2701A-2311-0124T	作成日	2023/11/4
------	----------	-------	------------------	-----	-----------

## 御見積明細 洗面化粧台

NO	商品名	仕様	品番	数量	単価	金額
1	洗面下台	2段スライドタイプ	S-UEK2075HXA(UEU LA-1	1	101,000	101,000
2	水栓	エコタイプシングルレバー式シャワー水栓、クロムメッキ	KXS370GE-TN	1	24,000	24,000
3	ミラー	3面鏡(ワイドLED)	SAM-075M3AHYEA-1	1	46,500	46,500
4	ウォールキャビネット		S-UWTW075XCX(UEU L-3	1	19,500	19,500
5	間仕切り名人	Hタイプ	MGマジキリJ HC 1(N)	2	3,400	6,800
洗面化粧台合計				6		¥197,800
商品総合計				6		¥197,800

※ 御見積明細の価格には消費税は含まれておりません。別途消費税が必要となります。

## 《参考》別途 商品組付費

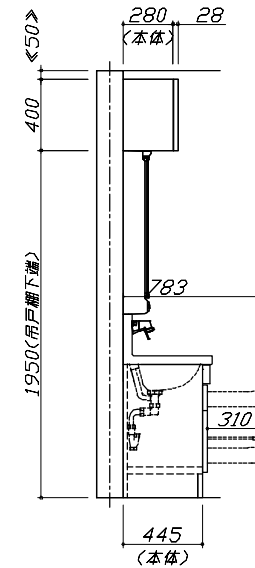
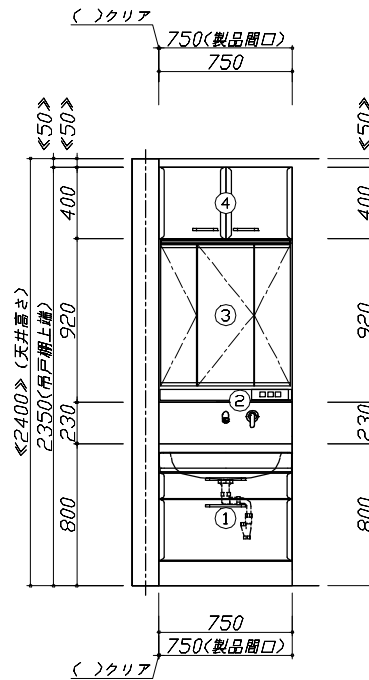
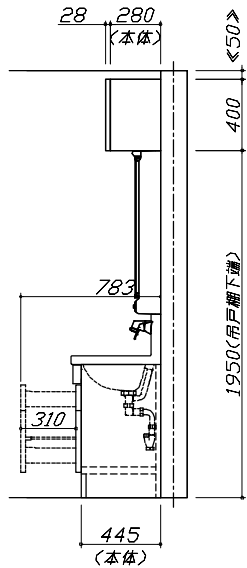
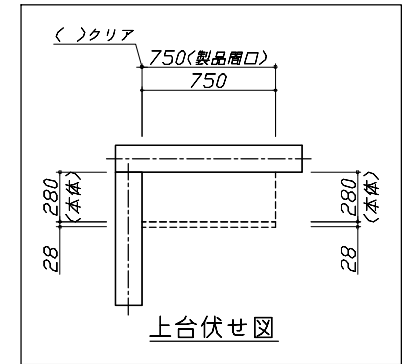
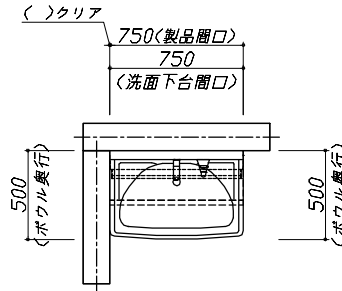
洗面化粧台商品組付費

別途

※ 商品組付費は現場の状況により変動する事があります。又、給水・給湯・ガス・ダクト・電気等の接続工事は含まれておりません。

( )内の価格は税込価格&lt;税率10%&gt;を表示しています。

- 必ずご確認ください。
  - ・天井高さとの製品の高さを十分にご確認ください。
  - ・《 》内寸法は参考寸法です。
- 表示記号について
  - ・SP：洗面パネル



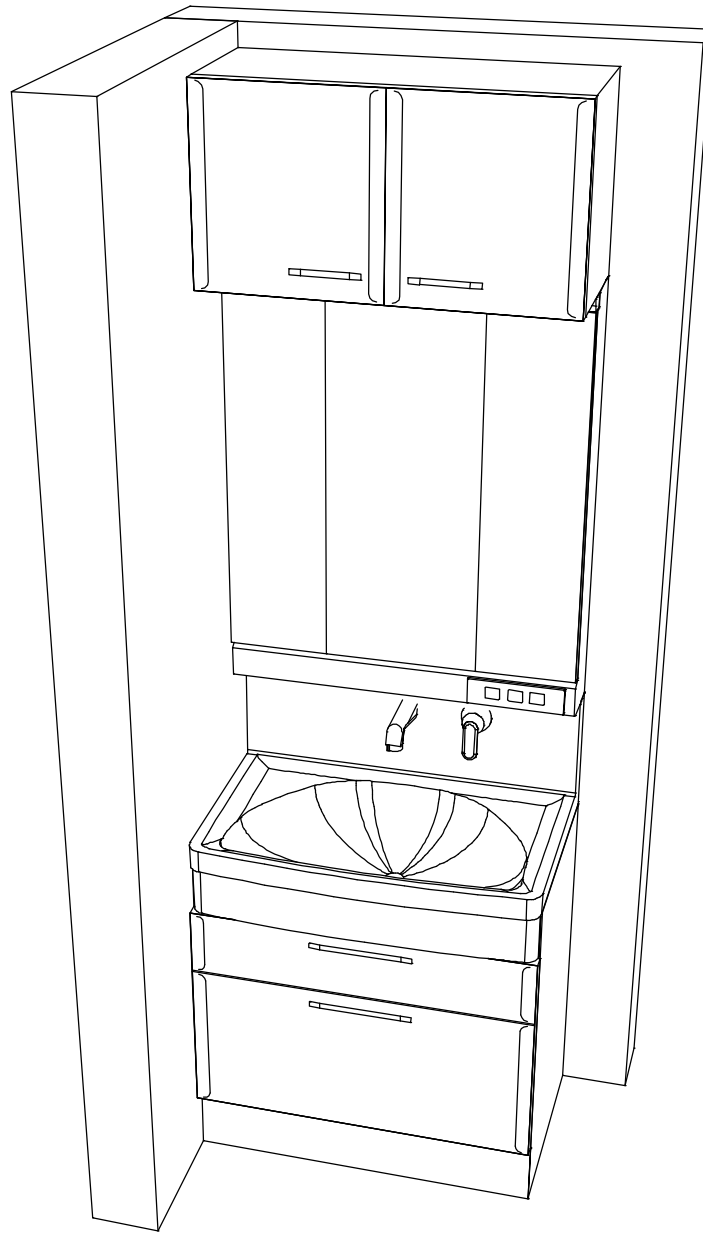
Takara standard  
タカラスタンダード株式会社

現場名称： 横浜-横浜SR SU62様邸  
現場番号： C3377081  
横浜支店 販売課

ホーロー洗面化粧台 □NDINE オンディーヌ  
プラン番号： 2701A-2311-0124T  
担当営業：

姿図 1 縮尺： 1 / 30  
作成日： 2023年11月4日  
担当アドバイザー：

縮尺：A3サイズ等倍



Takara standard  
タカスタンダード株式会社

現場名称： 横浜-横浜SR SU62様邸

現場番号： C3377081

横浜支店 販売課

ホーロー洗面化粧台 □NDINE オンディーヌ

プラン番号： 2701A-2311-0124T

担当営業：

姿図 2

作成日： 2023年11月4日

担当アドバイザー：

縮尺： 1 / 30

縮尺：A3サイズ等倍