

ホーロー洗面化粧台 御見積書

御名前 横浜-横浜SR SU65 様

業者 様

商品名 ONDINE オンディーヌ

作成日 2023年11月4日
プラン番号 2701A-2311-0131T
現場番号 C3377087

タカラスタANDARD株式会社
◆横浜支店 販売課
神奈川県横浜市神奈川区富家町4番1
TEL 045-435-8033 / FAX 045-435-8051

◆横浜ショールーム
TEL 045-435-8039 / FAX 045-435-8055

商品
御見積金額 **¥78,900** (税込 ¥86,790)

()内の価格は税込価格<税率10%>を表示しています。

《参考》別途 商品組付費 別途

- ※ 商品御見積金額には商品組付費は含まれておりません。
- ※ 商品組付費には配送・搬入・商品組付等の費用を含んでいます。
- ※ 商品組付費は現場の状況により変動する事があります。
又、給水・給湯・ガス・ダクト・電気等の接続工事は含まれておりません。

◆ 御見積仕様

《洗面化粧台》

洗面本体サイズ	60cm
ボウル面高さ	80cm
扉カラー	ライトグレー
ボウル カラー	高品位ホーロー・テッキ水栓タイプ ホワイト
ミラー	1面鏡・鏡裏収納付き
水栓 カラー	シングルレバー式湯水混合栓 クロムメッキタイプ
ガス種	未定
周波数	50Hz

◆ 御確認事項

担当営業	担当アドバイザー	プラン作成者

◆ 備考

--	--

御名前 横浜-横浜SR SU65 様

現場番号	C3377087	プラン番号	2701A-2311-0131T	作成日	2023/11/4
------	----------	-------	------------------	-----	-----------

御見積明細 洗面化粧台

NO	商品名	仕様	品番	数量	単価	金額
1	洗面下台	扉タイプ	S-UBDN060HXA(USF LA-1	1	38,300	38,300
2	水栓	シングルバー式湯水混合栓、クロムメッキ	TKM7014G	1	13,000	13,000
3	ミラー	1面鏡(鏡裏収納付き)(LED仕様)、コートあり	SIM-060M1AHYEA-2	1	26,300	26,300
4	ミラーパネル	樹脂製	PSJ-60 A-1	1	1,300	1,300
洗面化粧台合計				4		¥78,900
商品総合計				4		¥78,900

※ 御見積明細の価格には消費税は含まれておりません。別途消費税が必要となります。

《参考》別途 商品組付費

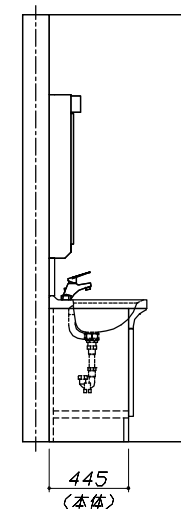
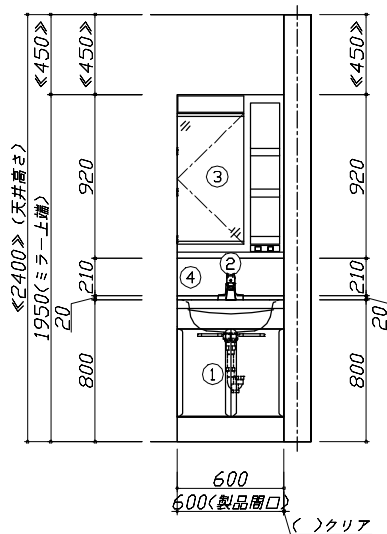
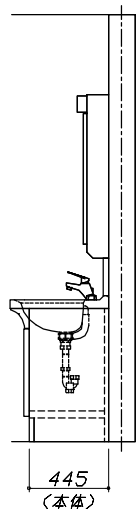
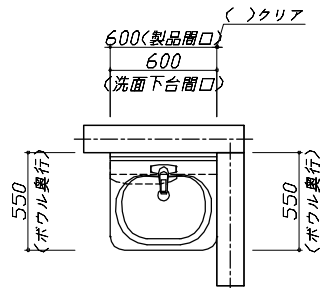
洗面化粧台商品組付費

別途

※ 商品組付費は現場の状況により変動する事があります。又、給水・給湯・ガス・ダクト・電気等の接続工事は含まれておりません。

()内の価格は税込価格<税率10%>を表示しています。

- 必ずご確認ください。
 - ・天井高さと製品の総高さを十分にご確認ください。
 - ・《 》内寸法は参考寸法です。
- 表示記号について
 - ・SP：洗面パネル



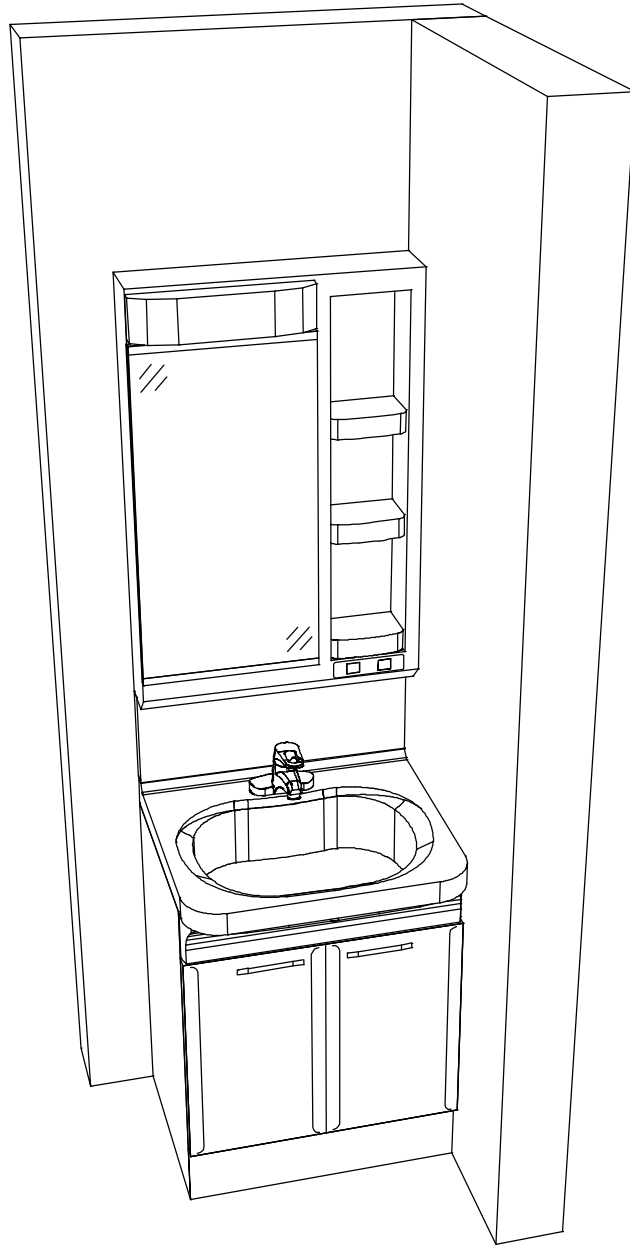
Takara standard
タカラスタンダード株式会社

現場名称： 横浜-横浜SR SU65様邸
現場番号： C3377087
横浜支店 販売課

ホーロー洗面化粧台 □NDINE オンディーヌ
プラン番号： 2701A-2311-0131T
担当営業：

姿図 1 縮尺： 1 / 30
作成日： 2023年11月4日
担当アドバイザー：

縮尺：A3サイズ等倍



Takara standard
タカスタンダード株式会社

現場名称： 横浜-横浜SR SU65様邸

現場番号： C3377087

横浜支店 販売課

ホーロー洗面化粧台 □NDINE オンディーヌ

プラン番号： 2701A-2311-0131T

担当営業 :

姿図 2

作成日： 2023年11月4日

担当アドバイザー：

縮尺： 1 / 30

縮尺：A3サイズ等倍