

# ホーロー洗面化粧台 御見積書

御名前 横浜-横浜SR SU66 様

業者 様

商品名 ELEENA エリーナ

作成日 2023年11月4日  
プラン番号 2701A-2311-0132T  
現場番号 C3377089

タカラスタANDARD株式会社  
◆横浜支店 販売課  
神奈川県横浜市神奈川区富家町4番1  
TEL 045-435-8033 / FAX 045-435-8051

◆横浜ショールーム  
TEL 045-435-8039 / FAX 045-435-8055

商品  
御見積金額 **¥932,700** (税込 ¥1,025,970)

( )内の価格は税込価格<税率10%>を表示しています。

**【参考】別途 商品組付費 ¥64,000 (税込 ¥70,400)**

- ※ 商品御見積金額には商品組付費は含まれておりません。
- ※ 商品組付費には配送・搬入・商品組付等の費用を含んでいます。
- ※ 商品組付費は現場の状況により変動する事があります。  
又、給水・給湯・ガス・ダクト・電気等の接続工事は含まれておりません。

## ◆ 御見積仕様

《洗面化粧台》

洗面本体サイズ	150cm
カウンター高さ	80cm
扉カラー	シルキーウッドベージュ・引手シルバー
カウンター カラー	クォーツストーン・フラットカウンター ジュエルシルバー
ミラー	フェイスクリアミラー+フェイスクリアミラー
水栓①	シングルレバー式泡沫水栓
カラー①	クロムメッキタイプ
水栓②	シングルレバー式泡沫水栓
カラー②	クロムメッキタイプ
ガス種	未定
周波数	50Hz

## ◆ 御確認事項

担当営業	担当アドバイザー	プラン作成者

## ◆ 備考

御名前 横浜-横浜SR SU66

様

現場番号	C3377089	プラン番号	2701A-2311-0132T	作成日	2023/11/4
------	----------	-------	------------------	-----	-----------

## 御見積明細 洗面化粧台

NO	商品名	仕様	品番	数量	単価	金額
1	ミラー	フェイスクリアミラー3面鏡、コートあり	SEM-075M3AHYTA-1	2	127,500	255,000
2	ミドルミラー		SFW-151BN(A--)-1	1	16,000	16,000
3	カウンタートップ	ツインボウル・クォーツストーン(スクエア)	C-EHCS150NCA(ES-2	1	224,900	224,900
4	ボウルキャビネット	2段スライドタイプ	S-EEXX075HCX(ECVHBX-3	2	114,000	228,000
5	水栓	シングルレバー式泡沫水栓、クロムメッキ	71073004T	2	22,500	45,000
6	エンドカバー	扉カラー対応	SEC-FPA (ECV)	1	8,500	8,500
7	エンドカバー	ウォールキャビネット用	SEC-WPA (ECV)	1	7,000	7,000
8	洗面ルームヒーター		S-ERTW075XCX(ECVHB-3	1	86,500	86,500
9	ウォールキャビネット		S-EWTW075XCX(ECVHB-3	1	45,500	45,500
10	見切り対応フィラー	ウォールキャビネット用	ミキリSW10N	1	1,000	1,000
11	見切り対応フィラー	洗面下台、ミラー用	ミキリSE10N-1	1	2,800	2,800
12	施工キット	1面鏡・ミラーパネル・ミドルミラー・洗面パネル用	SCUセコウキット	1	1,600	1,600
13	間仕切り名人	Sタイプ	MGマジキリJ SL 1	1	1,800	1,800
14	間仕切り名人	Sタイプ	MGマジキリJ SS 1	1	1,600	1,600
15	かくせるラック	間口75cm用	STピラウラ75B	1	7,500	7,500
洗面化粧台合計				18		¥932,700

商品総合計	18	¥932,700
-------	----	----------

※ 御見積明細の価格には消費税は含まれておりません。別途消費税が必要となります。

## 《参考》別途 商品組付費

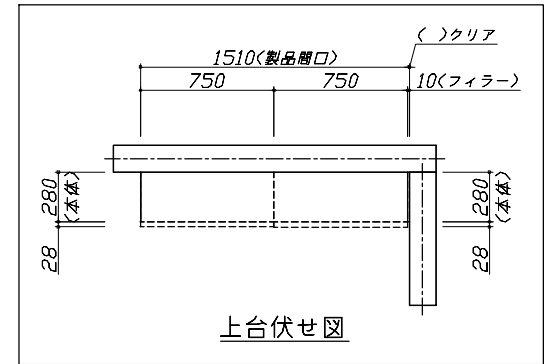
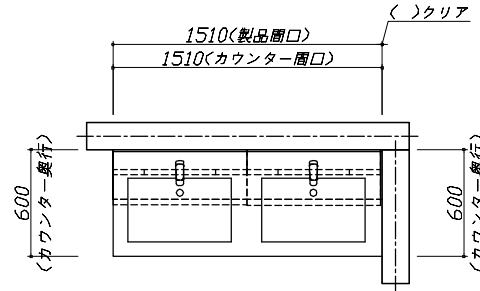
洗面化粧台商品組付費

¥64,000 (税込 ¥70,400)

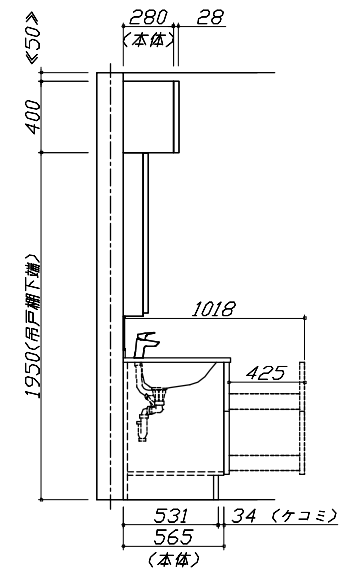
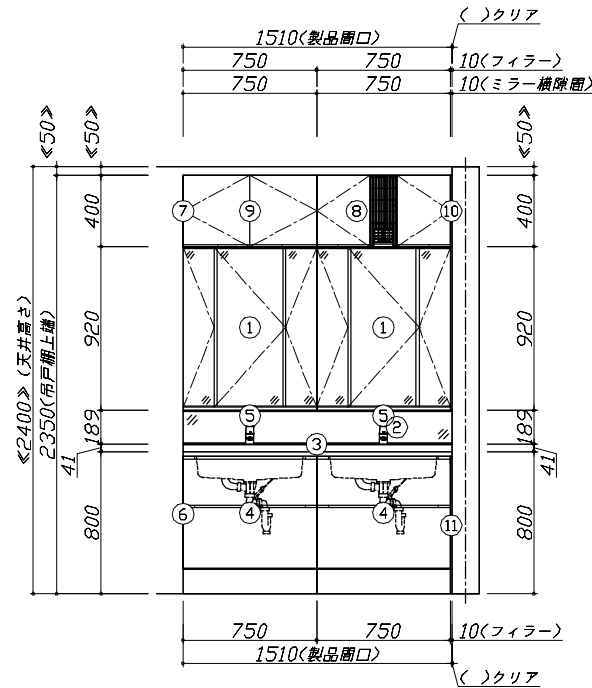
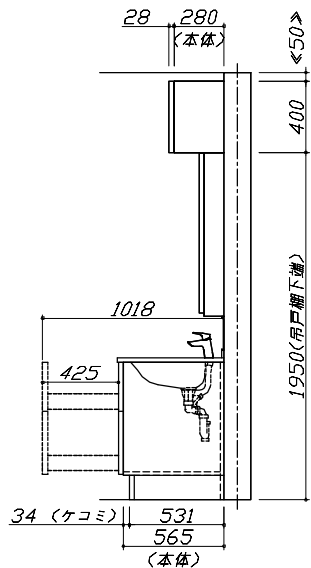
※ 商品組付費は現場の状況により変動する事があります。又、給水・給湯・ガス・ダクト・電気等の接続工事は含まれておりません。

( )内の価格は税込価格<税率10%>を表示しています。

- 必ずご確認ください。
  - ・天井高さとの製品の高さを十分にご確認ください。
  - ・《 》内寸法は参考寸法です。
- 表示記号について
  - ・SP：洗面パネル



上台伏せ図



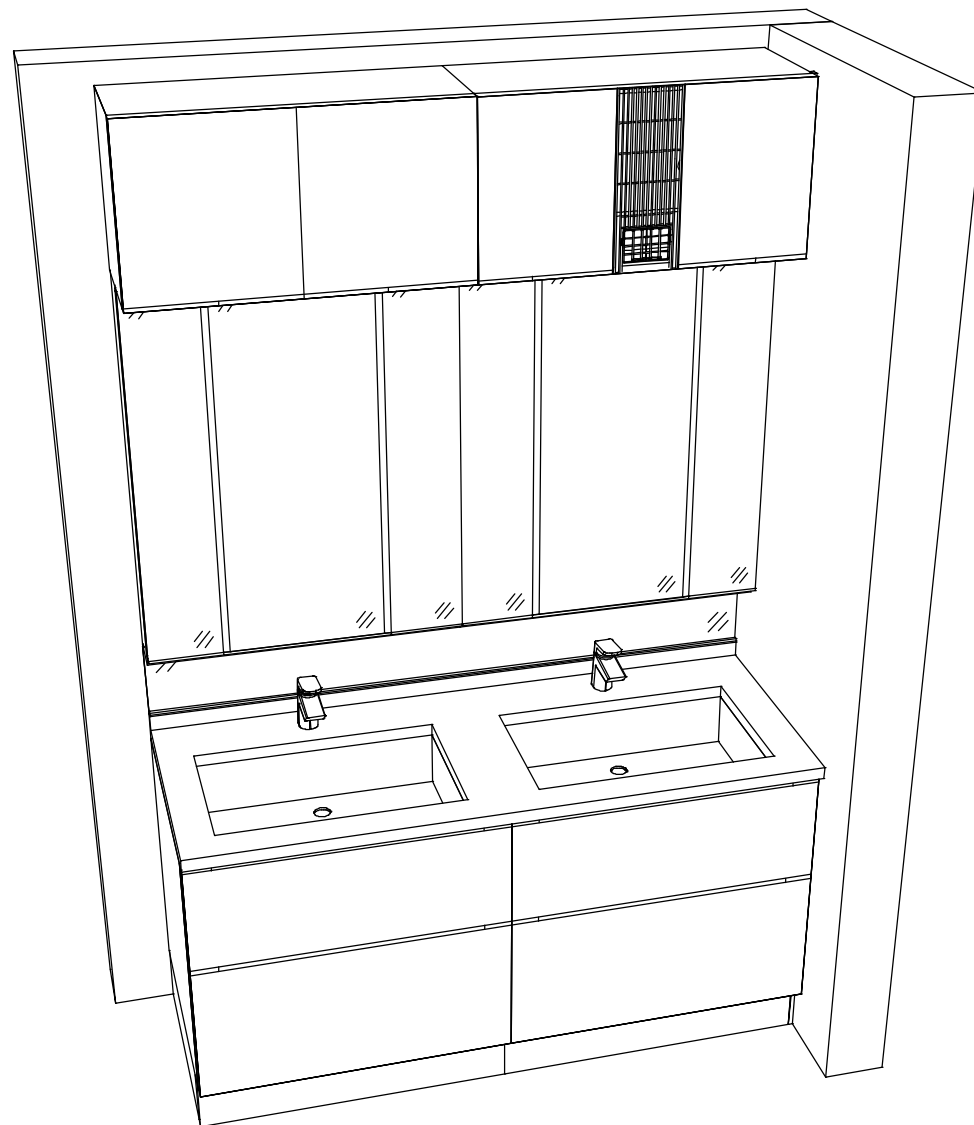
Takara standard  
タカラスタンダード株式会社

現場名称： 横浜-横浜SR SU66様邸  
現場番号： C3377089  
横浜支店 販売課

ホーロー洗面化粧台 ELEENA エリーナ  
プラン番号： 2701A-2311-0132T  
担当営業：

姿図 1 縮尺： 1 / 30  
作成日： 2023年11月4日  
担当アドバイザー：

縮尺：A3サイズ等倍



**Takara standard**  
 タカスタンダード株式会社

現場名称： 横浜-横浜SR SU66様邸  
 現場番号： C3377089  
 横浜支店 販売課

ホーロー洗面化粧台 ELEENA エリーナ  
 プラン番号： 2701A-2311-0132T  
 担当営業：

姿図 2  
 作成日： 2023年11月4日  
 担当アドバイザー：

縮尺： 1 / 30

縮尺：A3サイズ等倍