

# ホーロー洗面化粧台 御見積書

御名前 秋田-横手SR SS2 様

業者 SR 横手 様

商品名 ELEENA エリーナ

作成日 2023年11月4日  
プラン番号 5405B-2311-0024T  
現場番号 A6141717

タカラスタANDARD株式会社  
◆横手営業所  
秋田県横手市条里1丁目13番28号  
TEL 0182-36-2736 / FAX 0182-36-2740

◆横手ショールーム  
TEL 0182-36-2708 / FAX 0182-36-2759

商品  
御見積金額 **¥680,600** (税込 ¥748,660)

( )内の価格は税込価格<税率10%>を表示しています。

**【参考】別途 商品組付費 ¥64,500 (税込 ¥70,950)**

- ※ 商品御見積金額には商品組付費は含まれておりません。
- ※ 商品組付費には配送・搬入・商品組付等の費用を含んでいます。
- ※ 商品組付費は現場の状況により変動する事があります。  
又、給水・給湯・ガス・ダクト・電気等の接続工事は含まれておりません。

## ◆ 御見積仕様

《洗面化粧台》

洗面本体サイズ 120cm

カウンター高さ 80cm

扉カラー ストーンロゼ・引手シルバー

カウンター 人造大理石・フラットカウンター

カラー ファインホワイト

ミラー 1面鏡+フェイスクリアミラー

水栓① シングルレバー式シャワー水栓

カラー① クロムメッキタイプ

水栓② -

カラー② -

ガス種 未定

周波数 50Hz

## ◆ 御確認事項

担当営業	担当アドバイザー	プラン作成者

## ◆ 備考

--	--

御名前 秋田-横手SR SS2

様

現場番号	A6141717	プラン番号	5405B-2311-0024T	作成日	2023/11/4
------	----------	-------	------------------	-----	-----------

## 御見積明細 洗面化粧台

NO	商品名	仕様	品番	数量	単価	金額
1	ミラー	フェイスクリアミラー1面鏡、コートあり	SEM-045M1AHYTA-1	1	104,000	104,000
2	ミラー	1面鏡、コートなし	SFM-075M1NHNNA-1	1	20,000	20,000
3	ミドルミラー		SFW-120BN(A--)-1	1	14,000	14,000
4	カウンタートップ	片寄せボウルタイプ・フラットカウンター	C-EDEP120DRA(EH-2	1	67,000	67,000
5	ボウルキャビネット	2段スライドタイプ	S-EEXX075HCX(E1PHBX-3	1	138,000	138,000
6	片寄せボウルユニット		S-EASD045XCXCE1PHB-2	1	67,000	67,000
7	片寄せボウルユニット用脚	高さ80cm用	DU-B 80(H)	1	8,600	8,600
8	水栓	エコタイプシングルレバー式シャワー水栓、クロムメッキ	KM8207TETKC	1	25,500	25,500
9	エンドカバー	片寄せボウルユニット用	SEC-DPA (E1P)	1	13,500	13,500
10	片寄せボウルチェア		DXチェア-B(H)	1	41,500	41,500
11	ウォールキャビネット		S-EWTW030XR(XE1PHB-3	1	29,500	29,500
12	ウォールキャビネット		S-EWTW090XCX(E1PHB-3	1	58,000	58,000
13	エンドパネル	フラットカウンター用	SEP-XH80RA(E1PH)	1	47,000	47,000
14	エンドパネル	ウォールキャビネット用	SEP-TUW A(E1PH)-3	1	13,000	13,000
15	ホーロー洗面パネル	深型タイプ高さ235cm用・パールホワイト	PSP-YDTA (PW	1	14,100	14,100
16	エッジセット		SPエッジセットJ (MW)-2	1	1,500	1,500
17	施工キット		SPHセコウキット	1	4,300	4,300
18	施工キット	1面鏡・ミラーパネル・ミドルミラー・洗面パネル用	SCUセコウキット	2	1,600	3,200
19	間仕切り名人	Hタイプ	MGマジキリJ HL 1	1	3,400	3,400
20	かくせるラック	間口75cm用	STビラウラ75B	1	7,500	7,500
洗面化粧台合計				21		¥680,600

商品総合計	21	¥680,600
-------	----	----------

※ 御見積明細の価格には消費税は含まれておりません。別途消費税が必要となります。

## 《参考》別途 商品組付費

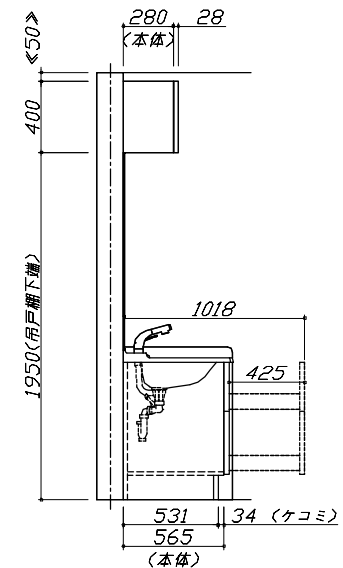
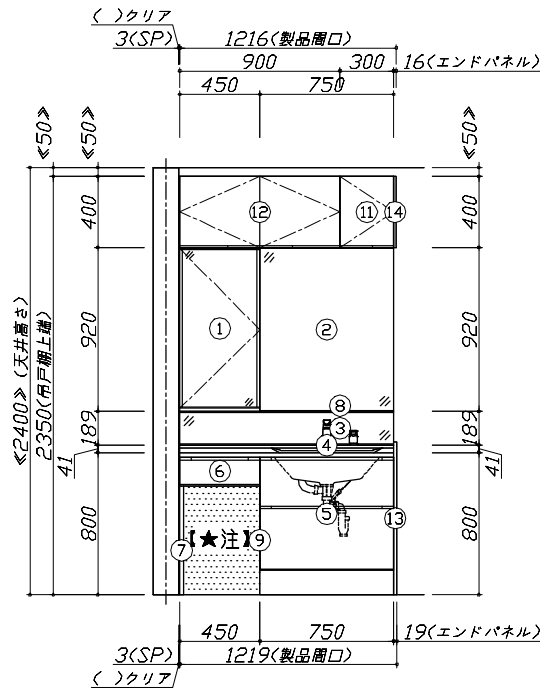
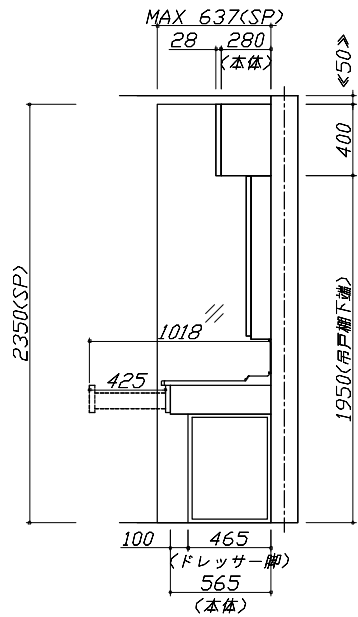
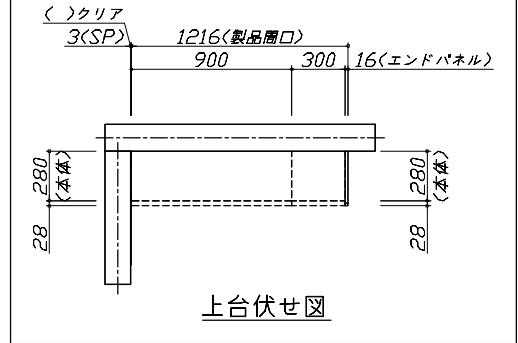
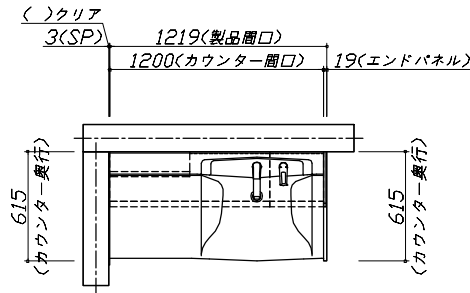
洗面化粧台商品組付費

¥64,500 (税込 ¥70,950)

※ 商品組付費は現場の状況により変動する事があります。又、給水・給湯・ガス・ダクト・電気等の接続工事は含まれておりません。

( )内の価格は税込価格<税率10%>を表示しています。

- 必ずご確認ください。
  - ・天井高さとの製品の高さを十分にご確認ください。
  - ・《 》内寸法は参考寸法です。
- 表示記号について
  - ・SP: 洗面パネル
- ドレッサーの【★注】部はオープンのため、壁面が見えます。

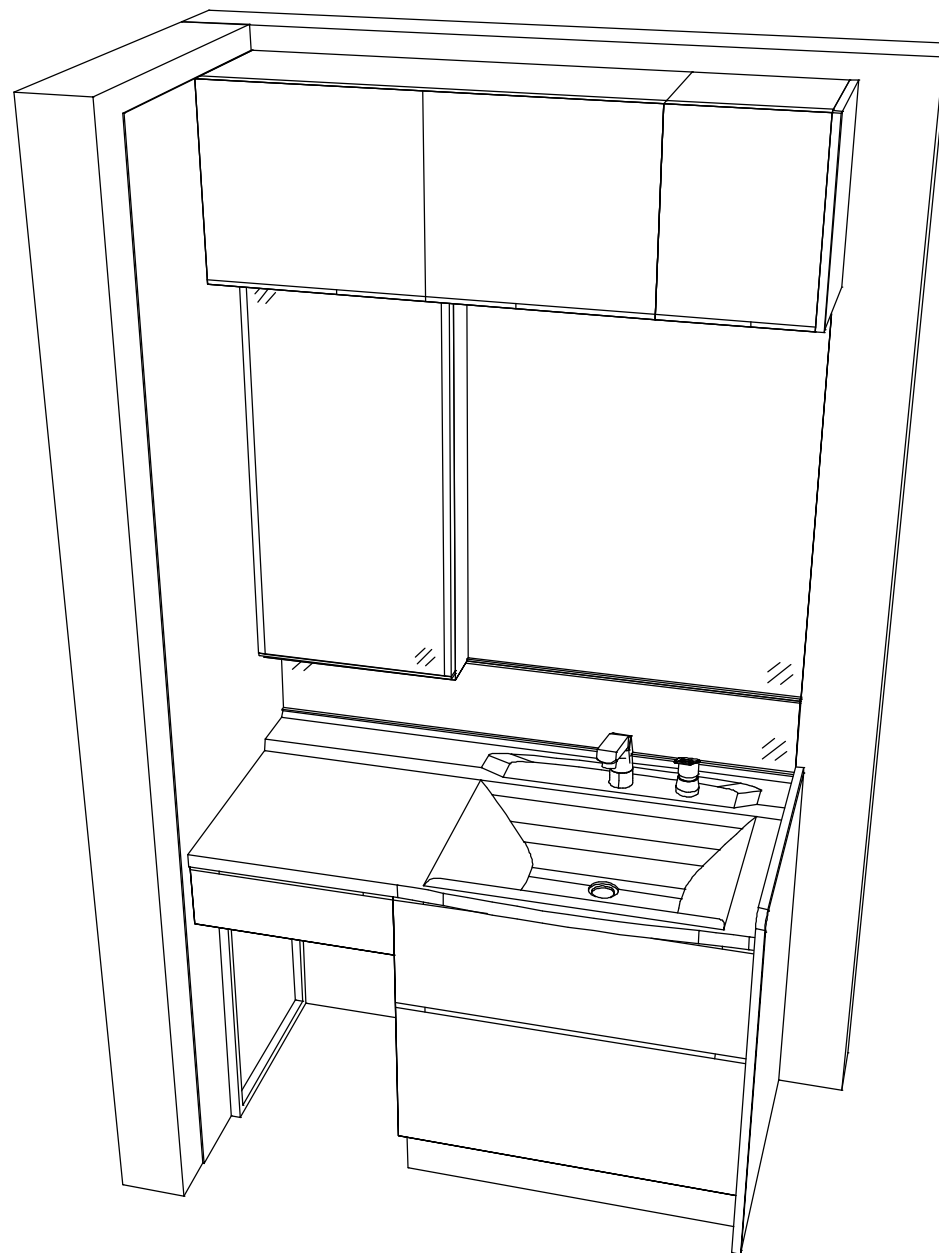


**Takara standard**  
タカスタンダード株式会社

現場名称： 秋田-横手SR SS2様邸  
現場番号： A6141717  
横手営業所

ホーロー洗面化粧台 ELEENA エリーナ  
プラン番号： 5405B-2311-0024T  
担当営業：

姿図 1 縮尺： 1 / 30  
作成日： 2023年11月4日  
担当アドバイザー：



**Takara standard**  
タカスタンダード株式会社

現場名称： 秋田-横手SR SS2様邸

現場番号： A6141717

横手営業所

ホーロー洗面化粧台 ELEENA エリーナ

プラン番号： 5405B-2311-0024T

担当営業：

姿図 2

作成日： 2023年11月4日

担当アドバイザー：

縮尺： 1 / 30

縮尺：A3サイズ等倍