

ホーロー洗面化粧台 御見積書

御名前 秋田-横手SR SS3 様

業者 様

商品名 ELEENA エリーナ

作成日 2023年11月4日
プラン番号 5405B-2311-0025T
現場番号 A8516815

タカラスタANDARD株式会社
◆横手営業所
秋田県横手市条里1丁目13番28号
TEL 0182-36-2736 / FAX 0182-36-2740

◆横手ショールーム
TEL 0182-36-2708 / FAX 0182-36-2759

商品
御見積金額 **¥318,500** (税込 ¥350,350)

()内の価格は税込価格<税率10%>を表示しています。

【参考】別途 商品組付費 ¥47,500 (税込 ¥52,250)

- ※ 商品御見積金額には商品組付費は含まれておりません。
- ※ 商品組付費には配送・搬入・商品組付等の費用を含んでいます。
- ※ 商品組付費は現場の状況により変動する事があります。
又、給水・給湯・ガス・ダクト・電気等の接続工事は含まれておりません。

◆ 御見積仕様

《洗面化粧台》

洗面本体サイズ	75cm
カウンター高さ	85cm
扉カラー	コンクリートターク・引手ブラック
カウンター カラー	人造大理石・ハイバックカウンター ファインホホワイト
ミラー	3面鏡
水栓①	シングルレバー式シャワー水栓
カラー①	クロムメッキタイプ
水栓②	-
カラー②	-
ガス種	未定
周波数	50Hz

◆ 御確認事項

担当営業	担当アドバイザー	プラン作成者
大館SR	横手SR	横手SR

◆ 備考

御名前 秋田-横手SR SS3

様

現場番号	A8516815	プラン番号	5405B-2311-0025T	作成日	2023/11/4
------	----------	-------	------------------	-----	-----------

御見積明細 洗面化粧台

NO	商品名	仕様	品番	数量	単価	金額
1	ミラー	スタイリッシュ3面鏡(LED仕様)	SCM-075M3AHYEA-2	1	70,000	70,000
2	カウンタートップ	センターボウル・ハイバックカウンター	C-EKH075YCA(EH-2	1	74,500	74,500
3	ボウルキャビネット	2段スライドタイプ(フロートタイプ)	S-EGXX075HCX(EJCKBX-3	1	138,000	138,000
4	水栓	エコタイプシングルレバー式シャワー水栓、クロムメッキ	FSL140KTKC	1	24,000	24,000
5	エンドカバー	ホワイト色	SEC-FPAW	2	6,000	12,000
6	台輪スペーサー	洗面下台フロート用	S-DB 75G-85	1		
洗面化粧台合計				7		¥318,500

商品総合計	7	¥318,500
-------	---	----------

※ 御見積明細の価格には消費税は含まれておりません。別途消費税が必要となります。

《参考》別途 商品組付費

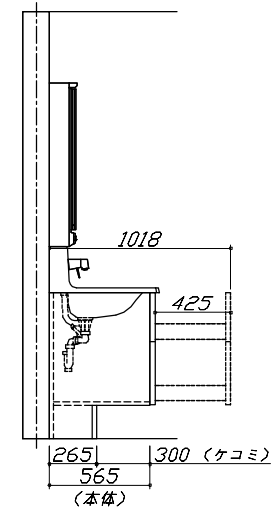
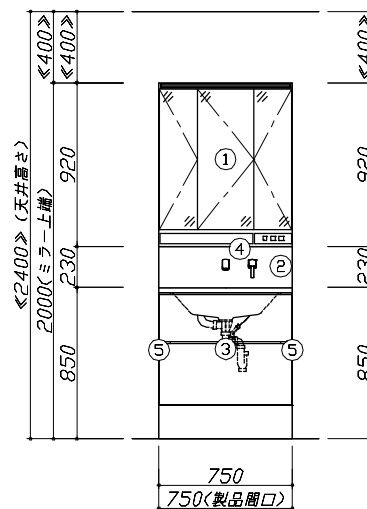
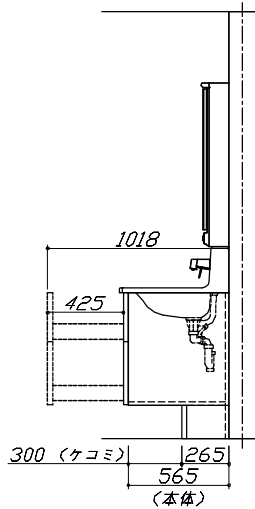
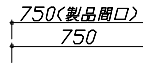
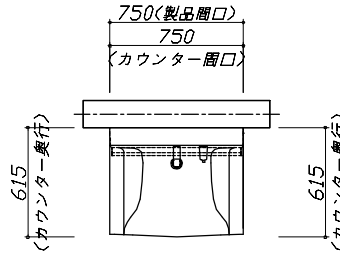
洗面化粧台商品組付費

¥47,500 (税込 ¥52,250)

※ 商品組付費は現場の状況により変動する事があります。又、給水・給湯・ガス・ダクト・電気等の接続工事は含まれておりません。

()内の価格は税込価格<税率10%>を表示しています。

- 必ずご確認ください。
 - ・天井高さとの製品の総高さを十分にご確認ください。
 - ・《 》内寸法は参考寸法です。
- 表示記号について
 - ・SP：洗面パネル



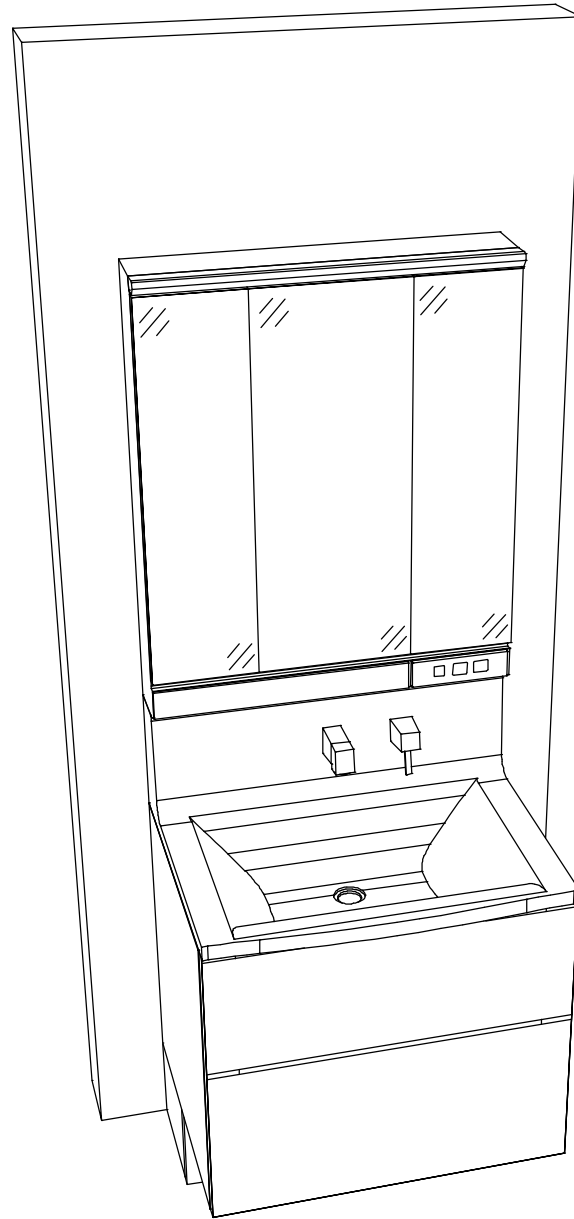
Takara standard
タカラスタンダード株式会社

現場名称： 秋田-横手SR SS3様邸
現場番号： A8516815
横手営業所

ホーロー洗面化粧台 ELEEENA エリーナ
プラン番号： 5405B-2311-0025T
担当営業： 大館SR

姿図 1 縮尺： 1 / 30
作成日： 2023年11月4日
担当アドバイザー： 横手SR

縮尺：A3サイズ等倍



Takara standard
タカスタンダード株式会社

現場名称： 秋田-横手SR SS3様邸

現場番号： A8516815

横手営業所

ホーロー洗面化粧台 ELEENA エリーナ

プラン番号： 5405B-2311-0025T

担当営業： 大館SR

姿図 2

作成日： 2023年11月4日

担当アドバイザー： 横手SR

縮尺： 1 / 30

縮尺：A3サイズ等倍