

ホーロー洗面化粧台 御見積書

御名前 秋田-横手SR SS4 様

業者 様

商品名 FAMILE ファミージュ

作成日 2023年11月4日
プラン番号 5405B-2311-0026T
現場番号 C3372054

タカラスタANDARD株式会社
◆横手営業所
秋田県横手市条里1丁目13番28号
TEL 0182-36-2736 / FAX 0182-36-2740

◆横手ショールーム
TEL 0182-36-2708 / FAX 0182-36-2759

商品
御見積金額 **¥384,100** (税込 ¥422,510)

()内の価格は税込価格<税率10%>を表示しています。

《参考》別途 商品組付費 ¥46,000 (税込 ¥50,600)

- ※ 商品御見積金額には商品組付費は含まれておりません。
- ※ 商品組付費には配送・搬入・商品組付等の費用を含んでいます。
- ※ 商品組付費は現場の状況により変動する事があります。
又、給水・給湯・ガス・ダクト・電気等の接続工事は含まれておりません。

◆ 御見積仕様

《洗面化粧台》

洗面本体サイズ 90cm

カウンター高さ 80cm

扉カラー ミックスウツターク

カウンター 人造大理石・ハイバックカウンター

カラー クリスタルホワイト

ミラー 3面鏡

水栓 シングルレバー式シャワー水栓

カラー クロムメッキタイプ

ガス種 未定

周波数 50Hz

◆ 御確認事項

担当営業	担当アドバイザー	プラン作成者

◆ 備考

--	--

御名前 秋田-横手SR SS4

様

現場番号	C3372054	プラン番号	5405B-2311-0026T	作成日	2023/11/4
------	----------	-------	------------------	-----	-----------

御見積明細 洗面化粧台

NO	商品名	仕様	品番	数量	単価	金額
1	洗面下台	スライド(2段)タイプ・ソフトクローズ	S-YER7090HCA(YBB)ル-3	1	143,000	143,000
2	そこまでホーローラック		S-DX 90 WP	1	27,000	27,000
3	水栓	エコタイプシングルレバー式シャワー水栓、クロムメッキ	FSL140KTKC	1	24,000	24,000
4	ミラー	3面鏡(ワイドLED)	SAM-090M3AHYEA-1	1	50,400	50,400
5	ウォールキャビネット		S-YWTW090XCX(YBB)-3D	1	25,800	25,800
6	トールユニット下台	3段引出しタイプ	S-YTDY030XRXYBB)-1	1	60,000	60,000
7	トールユニット上台		S-YUTY030XRXYBB)-2D	1	13,500	13,500
8	台輪	トールユニット用	S-DB30W-80(N)	1	3,500	3,500
9	エンドパネル	トールユニット上台用	SEP-TU (YBB)-2	1	7,000	7,000
10	エンドパネル	トールユニット下台用	SEP-TD (YBB)-2	1	21,000	21,000
11	見切り対応フィラー	トールユニット用	ミキリST10 N-1	1	1,000	1,000
12	どこでもラック(スクエアタイプ)	マルチラック、チャコールグレー	MGSK コモノイレ (CG	1	1,700	1,700
	どこでもラック(スクエアタイプ)	アタッチメント(フック)	MGAK フックス (W	1	1,000	1,000
13	間仕切り名人	Hタイプ	MGマジキリJ HS 1	1	3,400	3,400
14	間仕切り名人	Sタイプ	MGマジキリJSA1	1	1,800	1,800
洗面化粧台合計				15		¥384,100

商品総合計	15	¥384,100
-------	----	----------

※ 御見積明細の価格には消費税は含まれておりません。別途消費税が必要となります。

《参考》別途 商品組付費

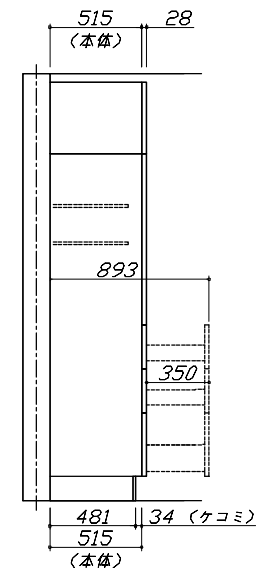
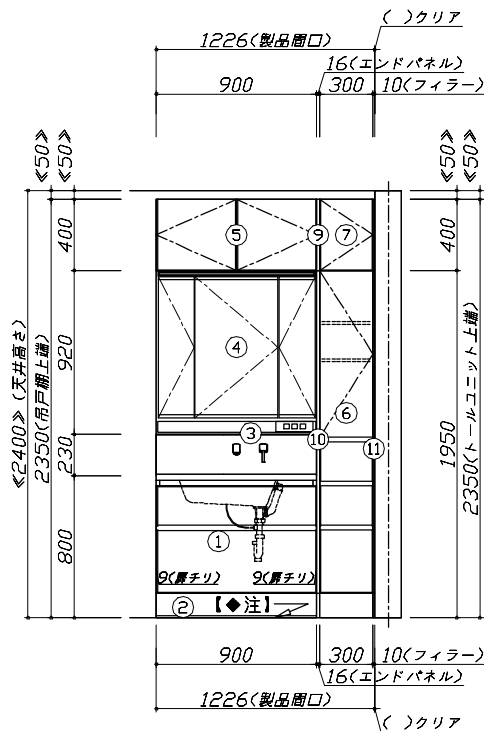
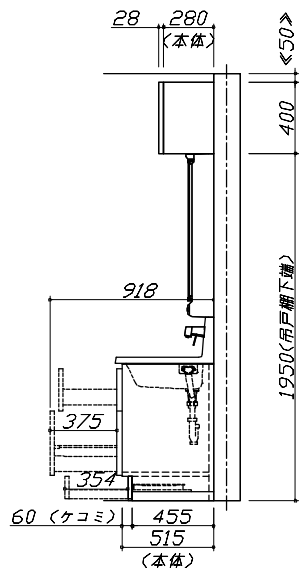
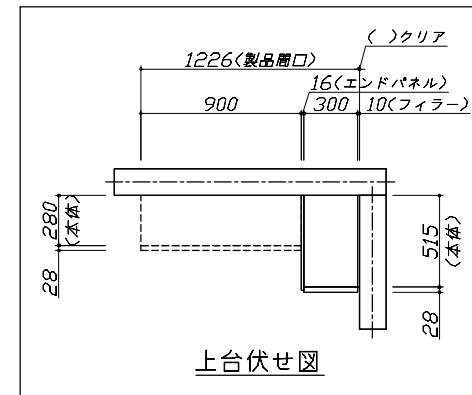
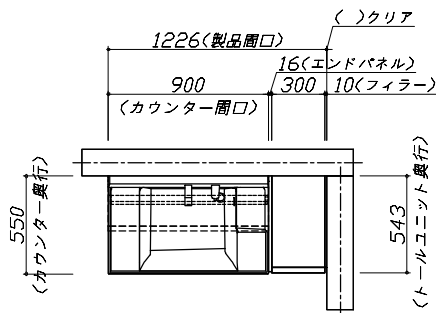
洗面化粧台商品組付費

¥46,000 (税込 ¥50,600)

※ 商品組付費は現場の状況により変動する事があります。又、給水・給湯・ガス・ダクト・電気等の接続工事は含まれておりません。

()内の価格は税込価格<税率10%>を表示しています。

- 必ずご確認ください。
 - ・天井高さとの製品の総高さを十分にご確認ください。
 - ・《 》内寸法は参考寸法です。
- 表示記号について
 - ・SP：洗面パネル
- そこまでホーローラック下の【◆注】部はラック引き出し時に床面が見えます。



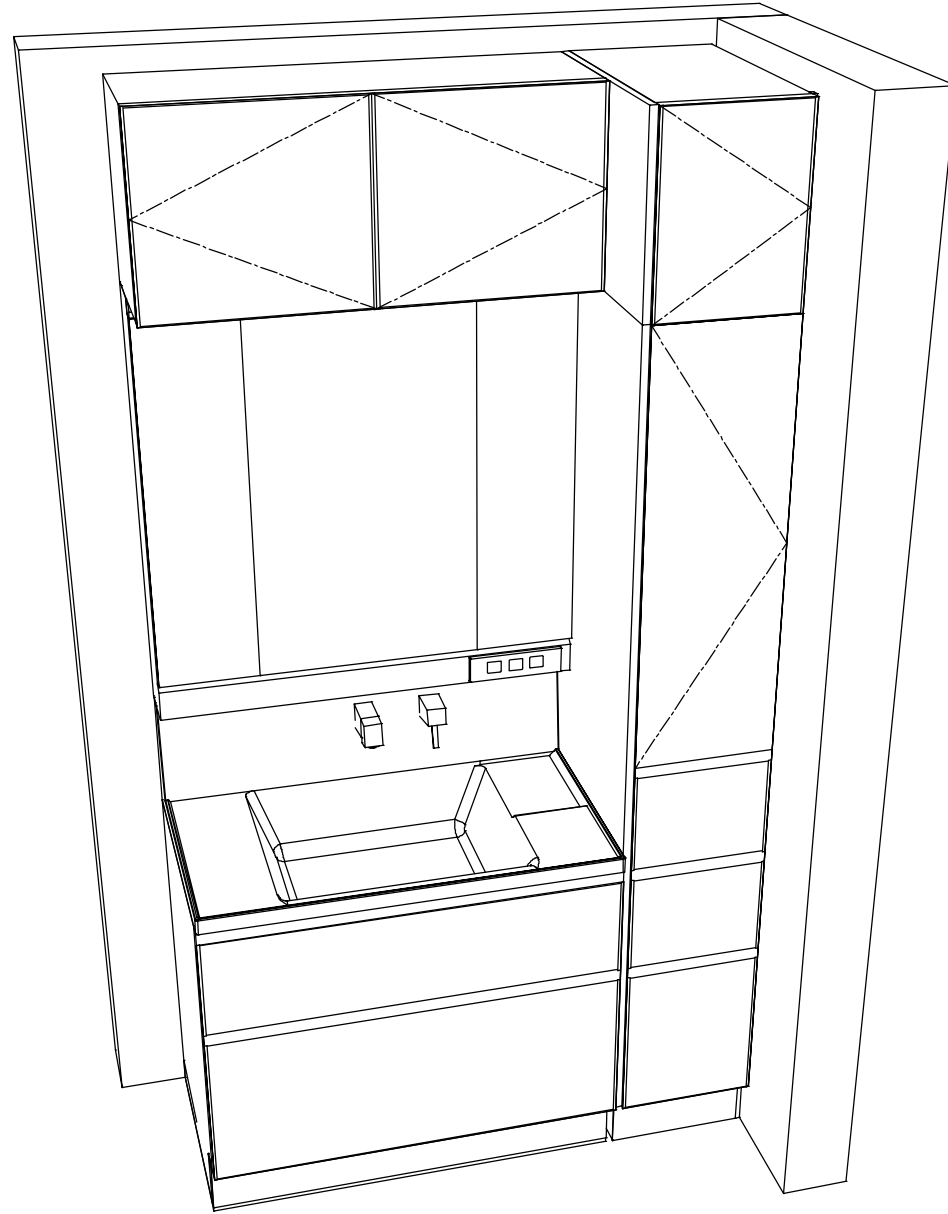
Takara standard
タカラスタンダード株式会社

現場名称： 秋田-横手SR SS4様邸
現場番号： C3372054
横手営業所

ホーロー洗面化粧台 FAMILIE ファミーユ
プラン番号： 5405B-2311-0026T
担当営業：

姿図 1 縮尺： 1 / 30
作成日： 2023年11月4日
担当アドバイザー：

縮尺：A3サイズ等倍



Takara standard
タカスタンダード株式会社

現場名称： 秋田-横手SR SS4様邸
現場番号： C3372054
横手営業所

ホーロー洗面化粧台 FAMILIE ファミュー
プラン番号： 5405B-2311-0026T
担当営業：

姿図 2
縮尺： 1 / 30
作成日： 2023年11月4日
担当アドバイザー：

縮尺：A3サイズ等倍