

ホーロー洗面化粧台 御見積書

御名前 東北 横手SR SS6 様

業者 様

商品名 FAMILIE ファミュー

作成日 2025年10月12日
プラン番号 5405B-2510-0049T
現場番号 C6352517

タカラスタANDARD株式会社
◆横手営業所
秋田県横手市条里1丁目13番28号
TEL 0182-36-2736 / FAX 0182-36-2740

◆横手ショールーム
TEL 0182-36-2708 / FAX 0182-36-2759

商品
御見積金額 **¥201,800 (税込 ¥221,980)**

()内の価格は税込価格<税率10%>を表示しています。

《参考》別途 商品組付費 **¥38,000 (税込 ¥41,800)**
《参考》別途 現場配送費 **¥0 (税込 ¥0)**

- ※ 商品御見積金額には商品組付費は含まれておりません。
- ※ 商品組付費には搬入・商品組付等の費用を含んでいます。
- ※ 商品組付費は現場の状況により変動する事があります。
又、給水・給湯・ガス・ダクト・電気等の接続工事は含まれておりません。

◆ 御見積仕様

《洗面化粧台》

洗面本体サイズ 75cm

ぴったり対応 -

カウンター高さ 80cm

扉カラー チェスナットミディアム

カウンター 人造大理石(ハイバックカウンター)

カラー クリスタルホワイト

ミラー 3面鏡

水栓 シングルレバー式シャワー水栓

カラー クロムメッキタイプ

ガス種 未定

周波数 50Hz

◆ 御確認事項

担当営業	担当アドバイザー	プラン作成者
横手SR	横手SR	横手SR

◆ 備考

--	--

御名前 東北 横手SR SS6 様

現場番号	C6352517	プラン番号	5405B-2510-0049T	作成日	2025/10/12
------	----------	-------	------------------	-----	------------

御見積明細 洗面化粧台

NO	商品名	仕様	品番	数量	単価	金額
1	洗面下台	スライド(2段)タイプ・ソフトクローズ	S-YGRt075HCA(YIUCUL-1	1	131,300	131,300
2	水栓	エコタイプ [®] シングルレバー式シャワー水栓、クロムメッキ	FSL140KTKC	1	24,000	24,000
3	ミラー	3面鏡(ワイドLED)	SAM-075M3AHYEA-1	1	46,500	46,500
洗面化粧台合計				3		¥201,800
商品総合計				3		¥201,800

※ 御見積明細の価格には消費税は含まれておりません。別途消費税が必要となります。

《参考》別途 商品組付費

洗面化粧台商品組付費

¥38,000 (税込 ¥41,800)

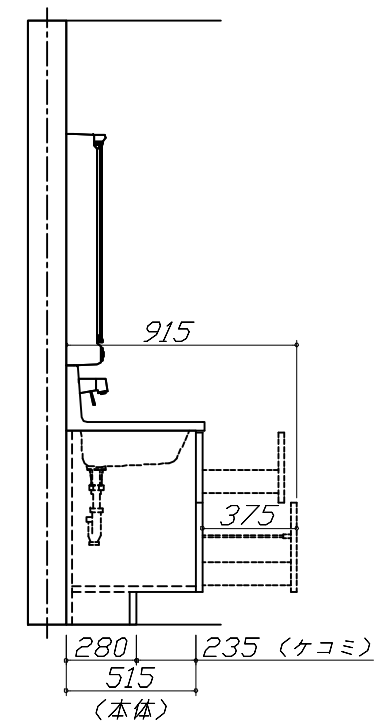
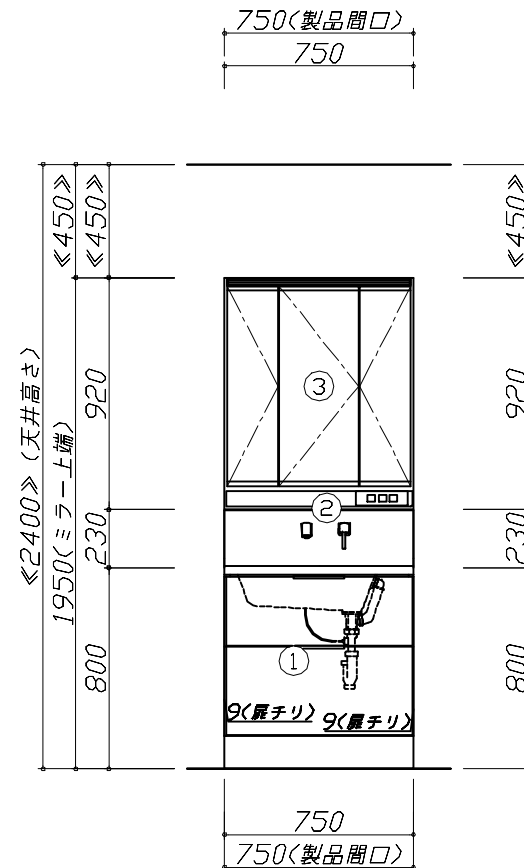
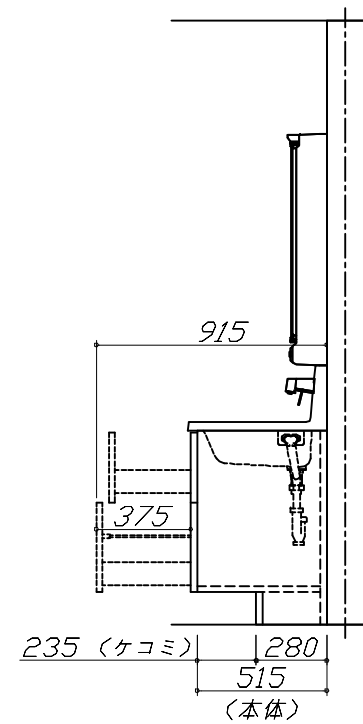
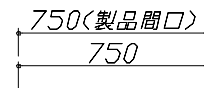
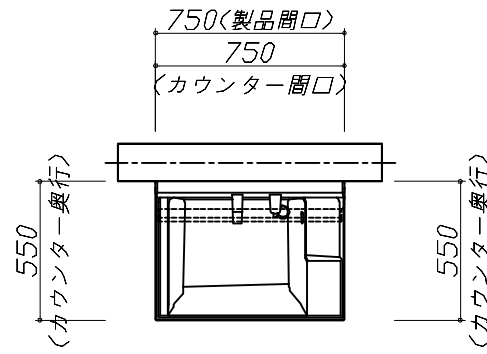
《参考》別途 現場配送費

¥0 (税込 ¥0)

※ 商品組付費は現場の状況により変動する事があります。又、給水・給湯・ガス・ダクト・電気等の接続工事は含まれておりません。

()内の価格は税込価格<税率10%>を表示しています。

- 必ずご確認ください。
 - ・天井高さとの製品の総高さを十分にご確認ください。
 - ・《 》内寸法は参考寸法です。
- 表示記号について
 - ・SP：洗面パネル

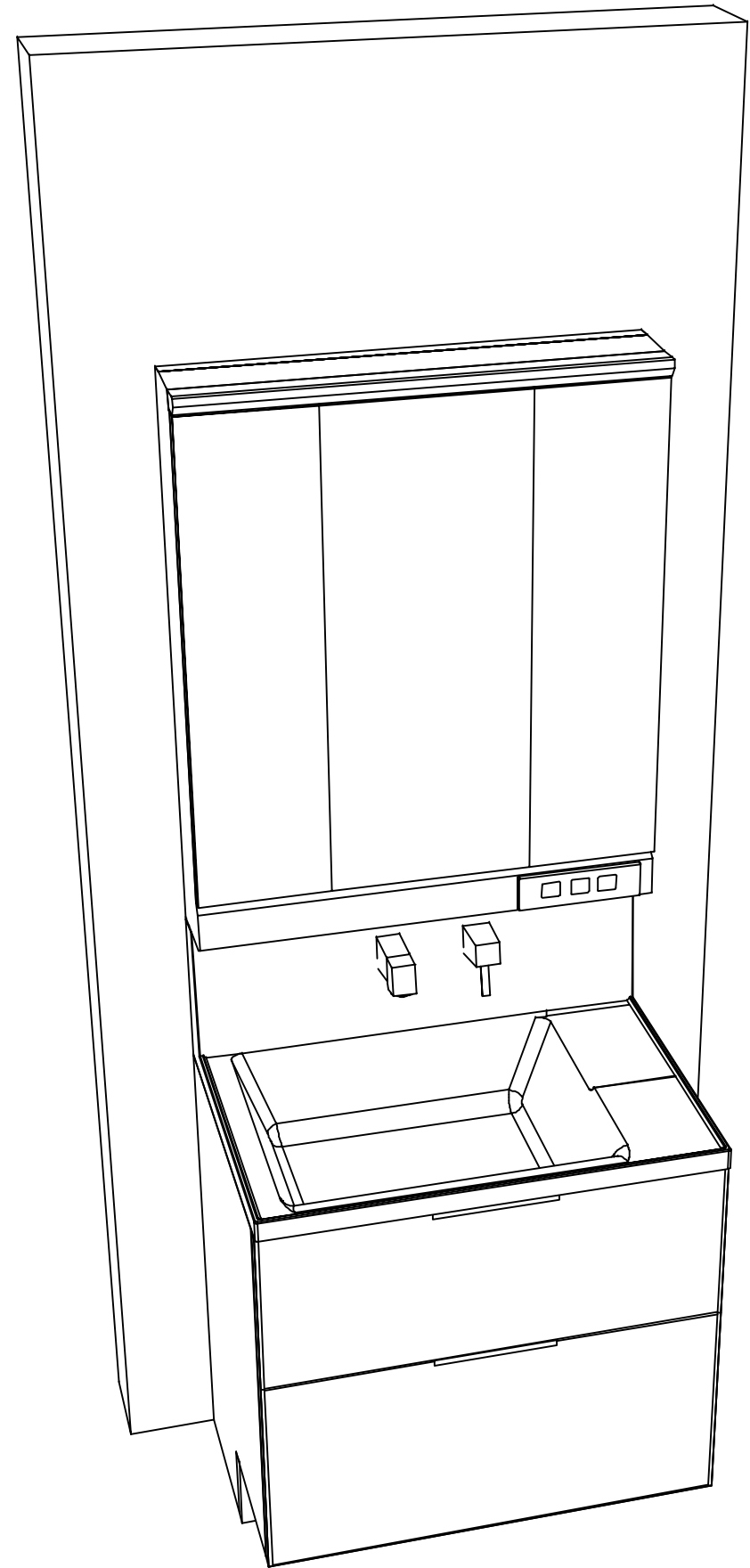


Takara standard
タカラスタンダード株式会社

現場名称： 東北_横手SR SS6様邸
現場番号： C6352517
横手営業所

ホーロー洗面化粧台 FAMILIE ファミーユ
プラン番号： 5405B-2510-0049T
担当営業： 横手SR

姿図 1 縮尺： 1 / 30
作成日： 2025年10月12日
担当アドバイザー： 横手SR



Takara standard
タカラスタンダード株式会社

現場名称： 東北_横手SR SS6様邸

現場番号： C6352517

横手営業所

ホーロー洗面化粧台 FAMILIE ファミュー

プラン番号： 5405B-2510-0049T

担当営業： 横手SR

姿図 2

縮尺： 1 / 30

作成日： 2025年10月12日

担当アドバイザー： 横手SR

縮尺： A3サイズ等倍