

ホーロー洗面化粧台 御見積書

御名前 秋田-横手SR SS7 様

業者 様

商品名 ONDINE オンディーヌ

作成日 2023年11月4日
プラン番号 5405B-2311-0015T
現場番号 C3366220

タカラスタANDARD株式会社
◆横手営業所
秋田県横手市条里1丁目13番28号
TEL 0182-36-2736 / FAX 0182-36-2740

◆横手ショールーム
TEL 0182-36-2708 / FAX 0182-36-2759

商品
御見積金額 **¥156,700** (税込 ¥172,370)

()内の価格は税込価格<税率10%>を表示しています。

《参考》別途 商品組付費 ¥31,000 (税込 ¥34,100)

- ※ 商品御見積金額には商品組付費は含まれておりません。
- ※ 商品組付費には配送・搬入・商品組付等の費用を含んでいます。
- ※ 商品組付費は現場の状況により変動する事があります。
又、給水・給湯・ガス・ダクト・電気等の接続工事は含まれておりません。

◆ 御見積仕様

《洗面化粧台》

洗面本体サイズ 75cm

ボウル面高さ 80cm

扉カラー ウッディーミディアム

ボウル ハイバックタイプ

カラー ホワイト

ミラー 3面鏡

水栓 シングルレバー式シャワー水栓

カラー ホワイトタイプ

ガス種 未定

周波数 50Hz

◆ 御確認事項

担当営業	担当アドバイザー	プラン作成者
横手SR	横手SR	横手SR

◆ 備考

御名前 秋田-横手SR SS7 様

現場番号	C3366220	プラン番号	5405B-2311-0015T	作成日	2023/11/4
------	----------	-------	------------------	-----	-----------

御見積明細 洗面化粧台

NO	商品名	仕様	品番	数量	単価	金額
1	洗面下台	2段スライドタイプ	S-UEK2075HXA(UEU LA-1	1	101,000	101,000
2	水栓	シングルバー式シャワー水栓、ホワイト	KXS37W-TC	1	21,000	21,000
3	ミラー	3面鏡(LED仕様)、コートあり	SIM-075M3AHYEA-2	1	34,700	34,700
洗面化粧台合計				3		¥156,700
商品総合計				3		¥156,700

※ 御見積明細の価格には消費税は含まれておりません。別途消費税が必要となります。

《参考》別途 商品組付費

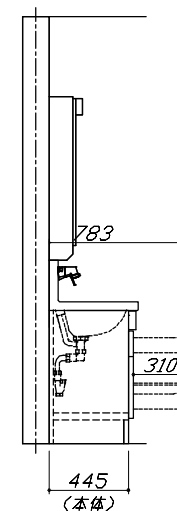
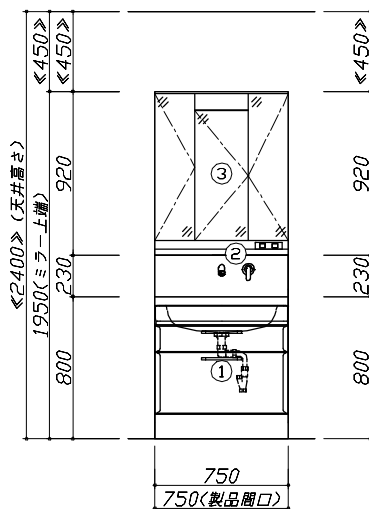
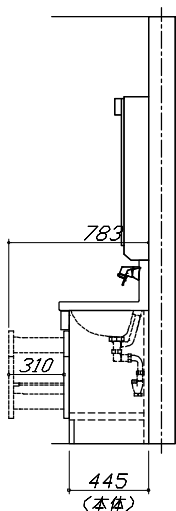
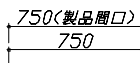
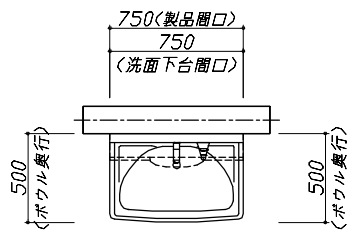
洗面化粧台商品組付費

¥31,000 (税込 ¥34,100)

※ 商品組付費は現場の状況により変動する事があります。又、給水・給湯・ガス・ダクト・電気等の接続工事は含まれておりません。

()内の価格は税込価格<税率10%>を表示しています。

- 必ずご確認ください。
 - ・天井高さとの製品の総高さを十分にご確認ください。
 - ・《 》内寸法は参考寸法です。
- 表示記号について
 - ・SP：洗面パネル



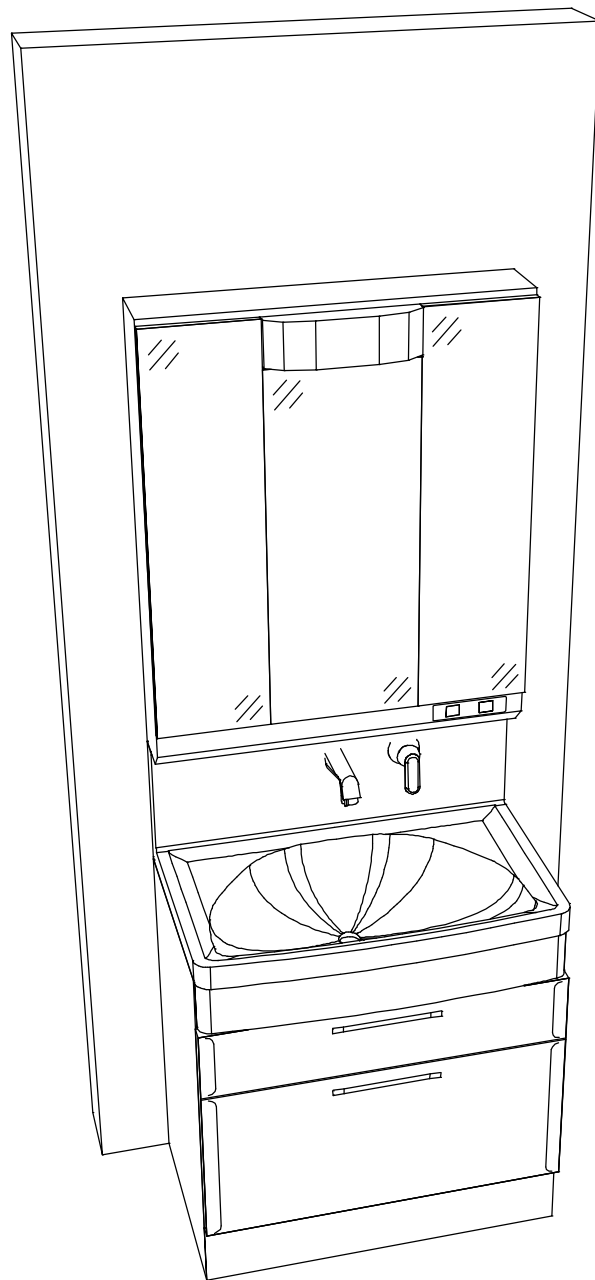
Takara standard
タカスタンダード株式会社

現場名称： 秋田- 横手SR SS7様邸
現場番号： C3366220
横手営業所

ホーロー洗面化粧台 □NDINE オンディーヌ
プラン番号： 5405B-2311-0015T
担当営業： 横手SR

姿図 1
縮尺： 1 / 30
作成日： 2023年11月4日
担当アドバイザー： 横手SR

縮尺：A3サイズ等倍



Takara standard
タカスタンダード株式会社

現場名称： 秋田- 横手SR SS7様邸

現場番号： C3366220

横手営業所

ホーロー洗面化粧台 □NDINE オンディーヌ

プラン番号： 5405B-2311-0015T

担当営業 : 横手SR

姿図 2

作成日： 2023年11月4日

担当アドバイザー： 横手SR

縮尺： 1 / 30

縮尺：A3サイズ等倍