

木製洗面化粧台 御見積書

御名前 秋田-横手SR SS11 様

業者 様

商品名 WIT ウィット

作成日 2023年11月4日
プラン番号 5405B-2311-0017T
現場番号 C3366473

タカラスタANDARD株式会社
◆横手営業所
秋田県横手市条里1丁目13番28号
TEL 0182-36-2736 / FAX 0182-36-2740

◆横手ショールーム
TEL 0182-36-2708 / FAX 0182-36-2759

商品
御見積金額 **¥64,100** (税込 ¥70,510)

()内の価格は税込価格<税率10%>を表示しています。

《参考》別途 商品組付費 **¥31,000** (税込 ¥34,100)

- ※ 商品御見積金額には商品組付費は含まれておりません。
- ※ 商品組付費には配送・搬入・商品組付等の費用を含んでいます。
- ※ 商品組付費は現場の状況により変動する事があります。
又、給水・給湯・ガス・ダクト・電気等の接続工事は含まれておりません。

◆ 御見積仕様

《洗面化粧台》

洗面本体サイズ	75cm
ボウル面高さ	80cm
扉カラー	ダークブラウン
引手	ハンドル引手(シルバー)
ボウル	高品位ホーロー・テッキ水栓タイプ
カラー	ホワイト
ミラー	1面鏡
水栓	シングルレバー式シャワー水栓
カラー	ホワイトタイプ
ガス種	未定
周波数	50Hz

◆ 御確認事項

担当営業	担当アドバイザー	プラン作成者

◆ 備考

--	--

御名前 秋田-横手SR SS11 様

現場番号	C3366473	プラン番号	5405B-2311-0017T	作成日	2023/11/4
------	----------	-------	------------------	-----	-----------

御見積明細 洗面化粧台

NO	商品名	仕様	品番	数量	単価	金額
1	洗面下台	扉タイプ	S-VBDP075HXX(BYD-LA-2	1	33,900	33,900
2	水栓	シングルバー式シャワー水栓、ホワイ	KM8017TK C	1	15,500	15,500
3	ミラー	1面鏡、コートなし	SHM-075M1NFNEA-1	1	13,800	13,800
4	排水トラップセット		STラップA(N)	1	900	900
洗面化粧台合計				4		¥64,100
商品総合計				4		¥64,100

※ 御見積明細の価格には消費税は含まれておりません。別途消費税が必要となります。

《参考》別途 商品組付費

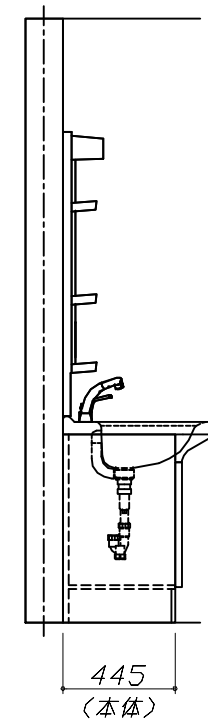
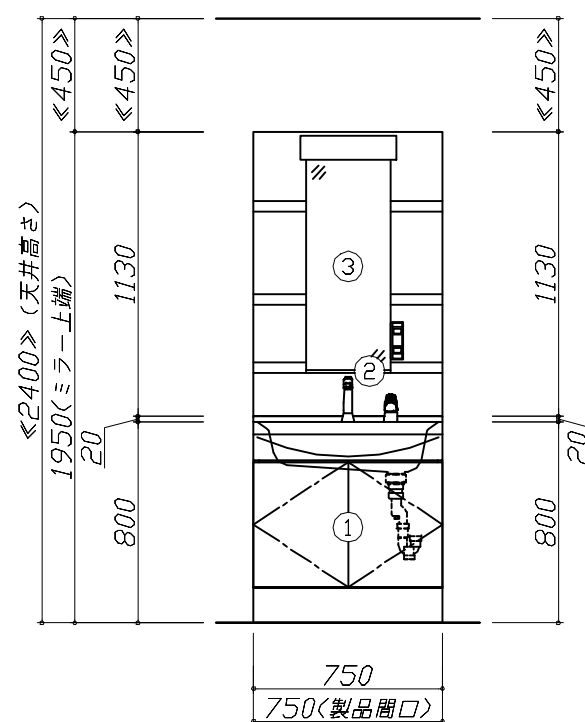
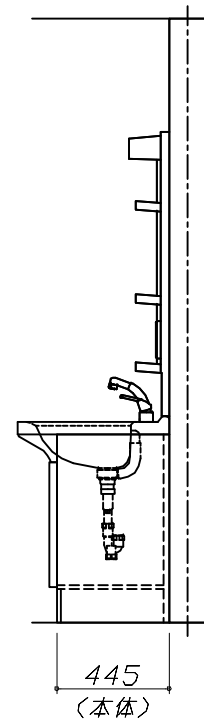
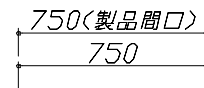
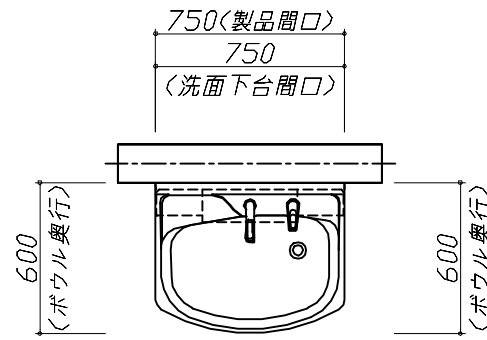
洗面化粧台商品組付費

¥31,000 (税込 ¥34,100)

※ 商品組付費は現場の状況により変動する事があります。又、給水・給湯・ガス・ダクト・電気等の接続工事は含まれておりません。

()内の価格は税込価格<税率10%>を表示しています。

- 必ずご確認ください。
 - ・天井高さと製品の総高さを十分にご確認ください。
 - ・《 》内寸法は参考寸法です。
- 表示記号について
 - ・SP：洗面パネル

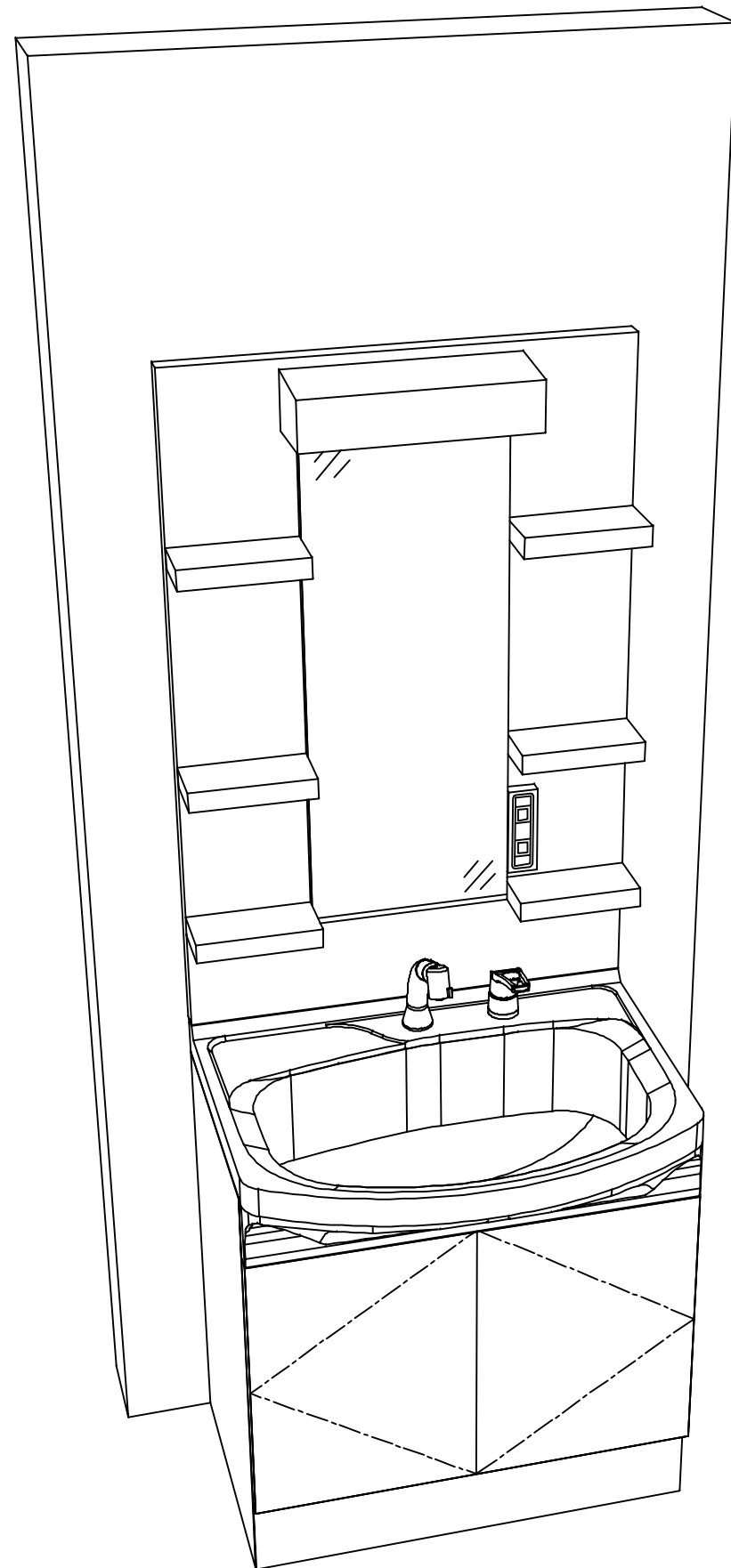


Takara standard
タカラスタンダード株式会社

現場名称： 秋田-横手SR SS11様邸
現場番号： C3366473
横手営業所

木製洗面化粧台 WIT ウィット
プラン番号： 5405B-2311-0017T
担当営業：

姿図 1 縮尺： 1 / 30
作成日： 2023年11月4日
担当アドバイザー：



Takara standard
タカラスタンダード株式会社

現場名称： 秋田-横手SR SS11様邸

現場番号： C3366473

横手営業所

木製洗面化粧台 WIT ウィット

プラン番号： 5405B-2311-0017T

担当営業 :

姿図 2

縮尺： 1 / 30

作成日： 2023年11月4日

担当アドバイザー：

縮尺：A3サイズ等倍