

ぴったりサイズ木製洗面化粧台 御見積書

御名前 秋田-横手SR SS15 様

業者 様

商品名 REJUST リジャスト

作成日 2023年11月26日
プラン番号 5405B-2311-0116T
現場番号 C3367527

タカラスタANDARD株式会社
◆横手営業所
秋田県横手市条里1丁目13番28号
TEL 0182-36-2736 / FAX 0182-36-2740

◆横手ショールーム
TEL 0182-36-2708 / FAX 0182-36-2759

商品
御見積金額 **¥233,900** (税込 ¥257,290)

()内の価格は税込価格<税率10%>を表示しています。

《参考》別途 商品組付費 **¥43,000** (税込 ¥47,300)

- ※ 商品御見積金額には商品組付費は含まれておりません。
- ※ 商品組付費には配送・搬入・商品組付等の費用を含んでいます。
- ※ 商品組付費は現場の状況により変動する事があります。
又、給水・給湯・ガス・ダクト・電気等の接続工事は含まれておりません。

◆ 御見積仕様

《洗面化粧台》

洗面本体サイズ 75cm

ボウル面高さ 80cm

扉カラー ナチュラルウッド

引手 レール引手(シルバー)

カウンター アクリル人大ハイバックカウンター

カラー クリスタルホワイト

ミラー 3面鏡

水栓 シングルレバー式シャワー水栓

カラー クロムメッキタイプ

ガス種 未定

周波数 50Hz

◆ 御確認事項

担当営業	担当アドバイザー	プラン作成者

◆ 備考

--	--

御名前 秋田-横手SR SS15 様

現場番号	C3367527	プラン番号	5405B-2311-0116T	作成日	2023/11/26
------	----------	-------	------------------	-----	------------

御見積明細 洗面化粧台

NO	商品名	仕様	品番	数量	単価	金額
1	洗面下台	2段スライドタイプ	S-WERセ075HXX(APミ-AJL-3	1	85,500	85,500
2	水栓	エコタイプシングルレバー式シャワー水栓、クロムメッキ	FSL140KTKC	1	24,000	24,000
3	ランドリーウォールキャビネット		S-XJUW075XCX(XAV)B-2	1	78,000	78,000
4	ミラー	3面鏡(LED仕様)、コートあり	SIM-075M3AHYEA-2	1	34,700	34,700
5	ホーロー洗面パネル	カンタン取付タイプ・ホワイト	PSP-YMS A (SW)-2	1	9,200	9,200
6	施工キット	ミラーパネル・洗面パネル用	SCUセコウキット	1	1,600	1,600
7	ストラップ		ストラップA(Y)	1	900	900
洗面化粧台合計				7		¥233,900
商品総合計				7		¥233,900

※ 御見積明細の価格には消費税は含まれておりません。別途消費税が必要となります。

《参考》別途 商品組付費

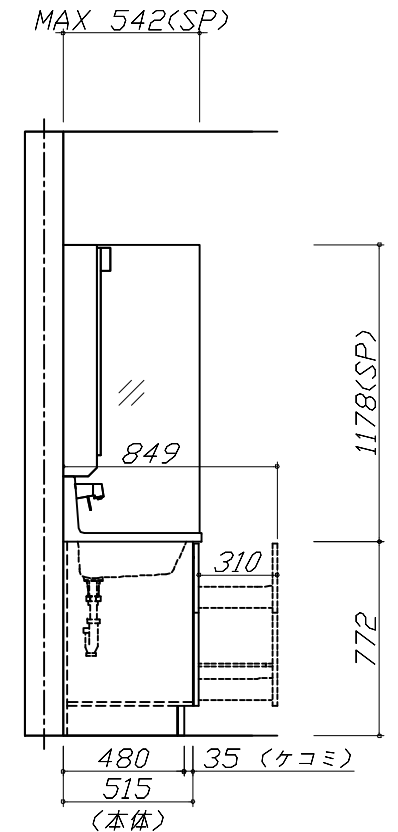
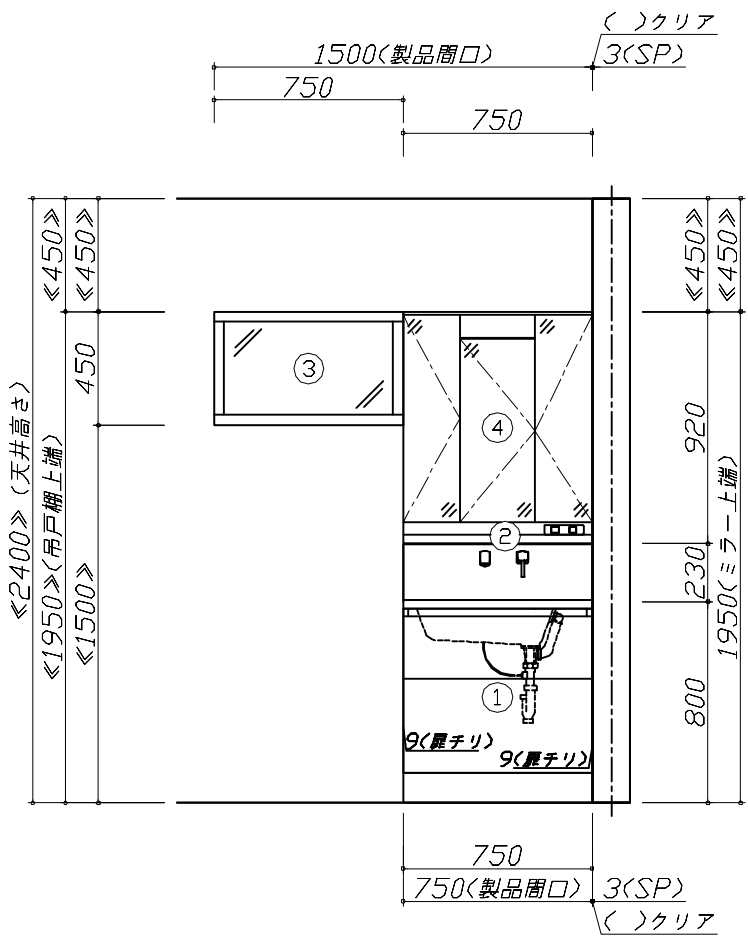
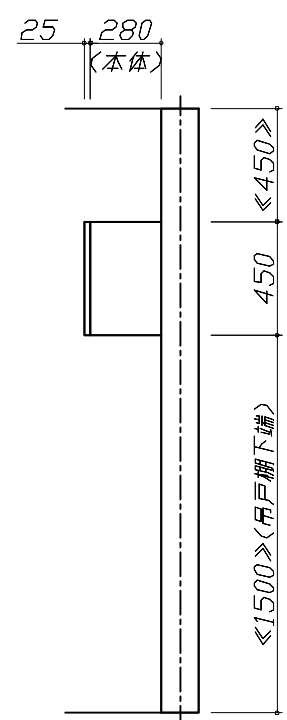
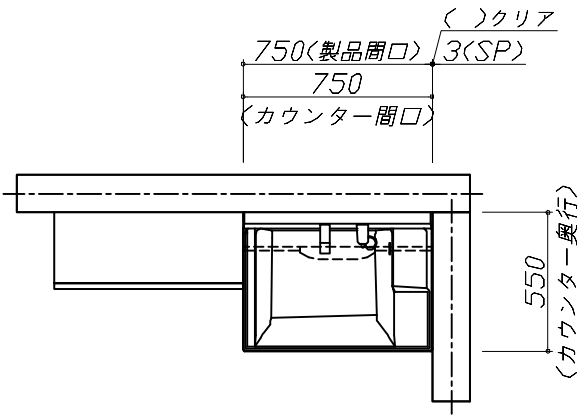
洗面化粧台商品組付費

¥43,000 (税込 ¥47,300)

※ 商品組付費は現場の状況により変動する事があります。又、給水・給湯・ガス・ダクト・電気等の接続工事は含まれておりません。

()内の価格は税込価格<税率10%>を表示しています。

- 必ずご確認ください。
 - ・天井高さとの製品の総高さを十分にご確認ください。
 - ・《 》内寸法は参考寸法です。
 - ・ランドリーウォールキャビネットを設置する場合は詳細図を参照し、スイングアップ扉の跳ね上げ分の空間を確保してください。
- 表示記号について
 - ・SP：洗面パネル



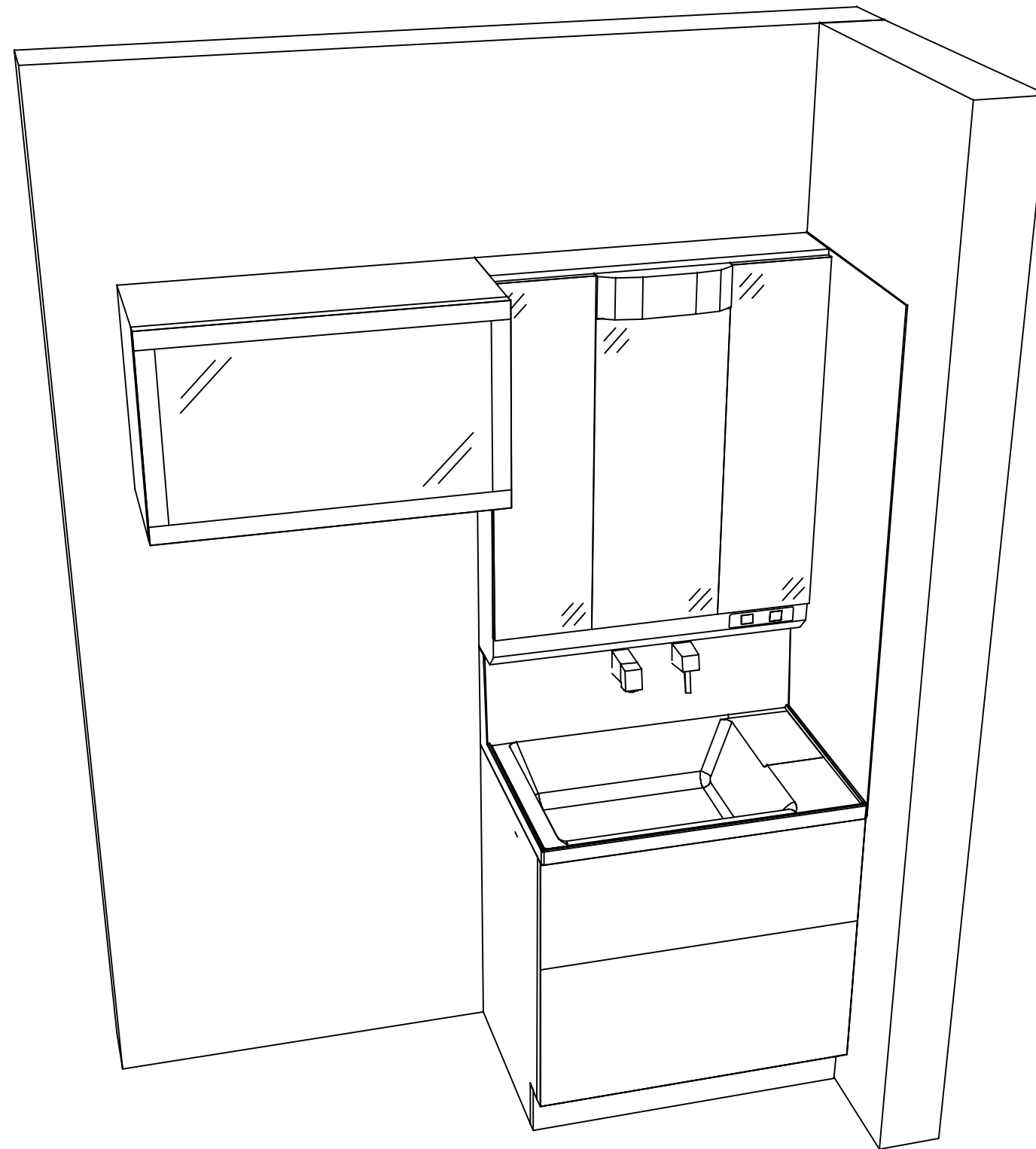
Takara standard
タカラスタンダード株式会社

現場名称： 秋田-横手SR SS15様邸
現場番号： C3367527
横手営業所

ぴったりサイズ`木製洗面化粧台 REJUST リジャスト
プラン番号： 5405B-2311-0116T
担当営業：

姿図 1 縮尺： 1 / 30
作成日： 2023年11月26日
担当アドバイザー：

縮尺：A3サイズ等倍



Takara standard
タカラスタンダード株式会社

現場名称： 秋田-横手SR SS15様邸
現場番号： C3367527
横手営業所

ぴったりサイズ木製洗面化粧台 REJUST リジャスト
プラン番号： 5405B-2311-0116T
担当営業：

姿図 2
縮尺： 1 / 30
作成日： 2023年11月26日
担当アドバイザー：

縮尺：A3サイズ等倍