

手洗い 御見積書

御名前 秋田-横手SR SS8 様

業者 様

商品名 コンパクト手洗い

作成日 2023年11月28日
プラン番号 5405B-2311-0029T
現場番号 C3367411

タカラスタANDARD株式会社
◆横手営業所
秋田県横手市条里1丁目13番28号
TEL 0182-36-2736 / FAX 0182-36-2740

◆横手ショールーム
TEL 0182-36-2708 / FAX 0182-36-2759

商品
御見積金額 **¥140,000** (税込 ¥154,000)

()内の価格は税込価格<税率10%>を表示しています。

《参考》別途 商品組付費 別途

- ※ 商品御見積金額には商品組付費は含まれておりません。
- ※ 商品組付費には配送・搬入・商品組付等の費用を含んでいます。
- ※ 商品組付費は現場の状況により変動する事があります。
又、給水・給湯・ガス・ダクト・電気等の接続工事は含まれておりません。

◆ 御見積仕様

《手洗い》

本体サイズ 75cm

カウンターカラー ヒッコリーミディアム

キャビネットカラー -

手洗器 エッジタイプ

ボウルカラー マットブラック

水栓 単水栓

カラー ブラックタイプ

◆ 御確認事項

担当営業	担当アドバイザー	プラン作成者

◆ 備考

御名前 秋田-横手SR SS8 様

現場番号	C3367411	プラン番号	5405B-2311-0029T	作成日	2023/11/28
------	----------	-------	------------------	-----	------------

御見積明細 手洗い

NO	商品名	仕様	品番	数量	単価	金額
1	手洗器	エッジタイプ・マットブラック	TS-WASHBASIN-E(D)	1	23,000	23,000
2	カウンター	ヒッコリーミディアム	カウンター-WB075 M(PEV)	1	13,000	13,000
3	水栓	単水栓,ブラック	Y5075H-2T-DJP-WB	1	66,500	66,500
4	ブラケット		TS-ブラケットWB	2	5,500	11,000
5	止水栓	床(共通)(ペ`ンリー給水管仕様)	V21AD-13X370-X300	1	5,500	5,500
6	排水部品	床排水(金属製)	HWB-SA	1	21,000	21,000
手洗い合計				7		¥140,000

商品総合計	7	¥140,000
-------	---	----------

※ 御見積明細の価格には消費税は含まれておりません。別途消費税が必要となります。

《参考》別途 商品組付費

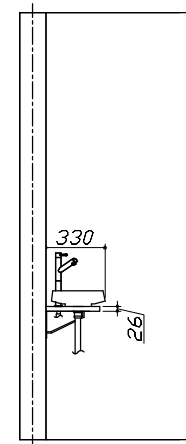
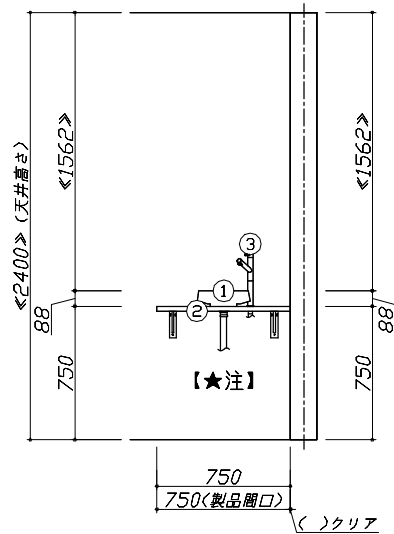
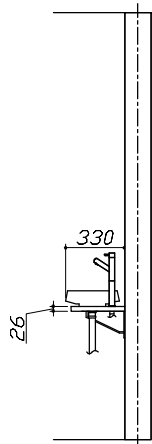
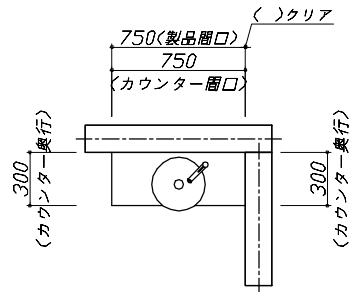
手洗い商品組付費

別途

※ 商品組付費は現場の状況により変動する事があります。又、給水・給湯・ガス・ダクト・電気等の接続工事は含まれておりません。

()内の価格は税込価格<税率10%>を表示しています。

- 必ずご確認ください。
 - ・天井高さとの製品の総高さを十分にご確認ください。
 - ・《 》内寸法は参考寸法です。
- 表示記号について
 - ・SP：洗面パネル
- カウンター下の【★注】部はオープンのため、壁面が見えます。
- カウンタータイプは給水配管・排水配管・止水栓が露出します。



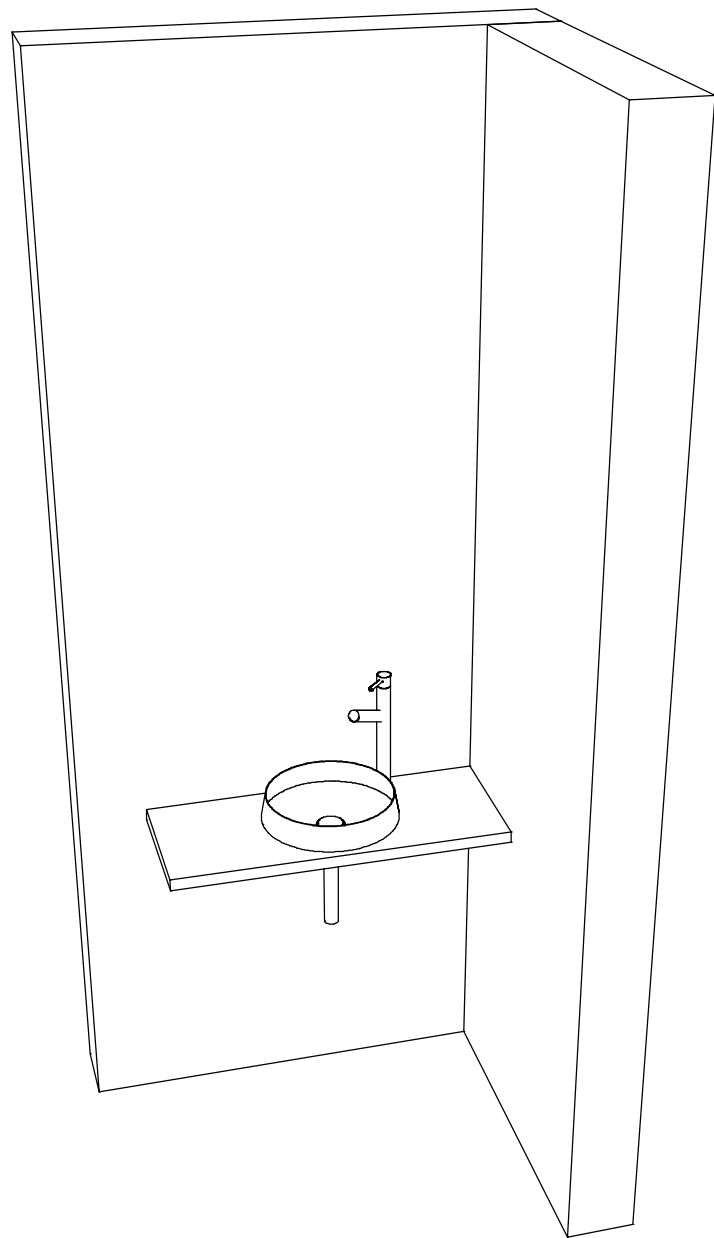
Takara standard
タカラスタンダード株式会社

現場名称： 秋田-横手SR SS8様邸
現場番号： C3367411
横手営業所

手洗い コンパクト手洗い
プラン番号： 5405B-2311-0029T
担当営業：

姿図 1
縮尺： 1 / 30
作成日： 2023年11月28日
担当アドバイザー：

縮尺：A3サイズ等倍



Takara standard
タカスタンダード株式会社

現場名称： 秋田-横手SR SS8様邸

現場番号： C3367411

横手営業所

手洗い

コンパクト手洗い

プラン番号： 5405B-2311-0029T

担当営業

:

姿図 2

作成日： 2023年11月28日

担当アドバイザー：

縮尺： 1 / 30

縮尺：A3サイズ等倍