

# ホーロー洗面化粧台 御見積書

御名前 仙台-米沢SR SU2 様

業者 様

商品名 ELEENA エリーナ

作成日 2023年10月31日  
プラン番号 1319F-2310-0160T  
現場番号 C3339031

タカラスタANDARD株式会社  
◆米沢ショールーム  
山形県米沢市窪田町窪田字大豆田1341-15

TEL 0238-27-0262 / FAX 0238-36-0122

◆山形営業所  
TEL 023-616-5571 / FAX 023-681-6175

商品  
御見積金額 **¥654,900** (税込 ¥720,390)

( )内の価格は税込価格<税率10%>を表示しています。

【参考】別途 商品組付費 **¥63,500** (税込 ¥69,850)

- ※ 商品御見積金額には商品組付費は含まれておりません。
- ※ 商品組付費には配送・搬入・商品組付等の費用を含んでいます。
- ※ 商品組付費は現場の状況により変動する事があります。  
又、給水・給湯・ガス・ダクト・電気等の接続工事は含まれておりません。

## ◆ 御見積仕様

《洗面化粧台》

洗面本体サイズ	120cm
カウンター高さ	85cm
扉カラー	スホルテットビーチ・引手ブラック
カウンター	クォーツストーン・フラットカウンター
カラー	サンディヘイズ
ミラー	フェイスクリアミラー
水栓①	ホース引出式泡沫水栓
カラー①	ブラックタイプ
水栓②	-
カラー②	-
ガス種	LPG
周波数	50Hz

## ◆ 御確認事項

担当営業	担当アドバイザー	プラン作成者
		二宮

## ◆ 備考

--	--

御名前 仙台-米沢SR SU2

様

現場番号	C3339031	プラン番号	1319F-2310-0160T	作成日	2023/10/31
------	----------	-------	------------------	-----	------------

## 御見積明細 洗面化粧台

NO	商品名	仕様	品番	数量	単価	金額
1	ミラー	フェイスクリアミラー3面鏡、コートあり	SEM-120M3AHYTA-1	1	141,000	141,000
2	ミドルミラー		SFW-120BN(A--)-1	1	14,000	14,000
3	手元照明	60・75・90・100・120間口用	SENLED-350MCH(1)	1	7,500	7,500
4	カウンタートップ	センターホウル・クォーツストーンカウンター(ホワイト)	C-EFBS120YCA(Eサー2	1	142,900	142,900
5	ボウルキャビネット	2段スライドタイプ	S-EEXX120HCX(E1SKBX-3	1	230,000	230,000
6	水栓	エコタイプホース引出式泡沫水栓、ブラック	K47531EJ-MDP-TCN	1	75,000	75,000
7	エンドカバー	ホワイト色	SEC-FPAW	2	6,000	12,000
8	施工キット	1面鏡・ミラーパネル・ミドルミラー・洗面パネル用	SCUセコウキット	1	1,600	1,600
9	台輪スパーサー	洗面下台用	S-DB120E-85	1		
10	かくせるラック	間口90cm用	STビラウラ90B	1	7,900	7,900
11	ポップアップつまみ	ブラック	SVつまみナイト BK	1	8,000	8,000
【洗面下台小計】				12		639,900
			MGマジキリアP030-370	1	5,000	5,000
			MGマジキリアS240-370	2	5,000	10,000
洗面化粧台合計				15		¥654,900
商品総合計				15		¥654,900

※ 御見積明細の価格には消費税は含まれておりません。別途消費税が必要となります。

## 《参考》別途 商品組付費

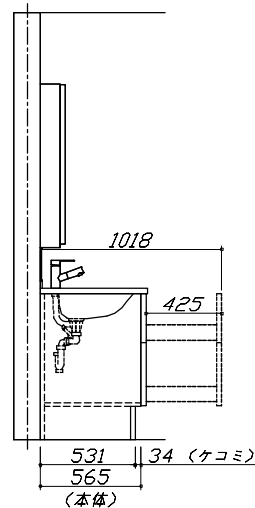
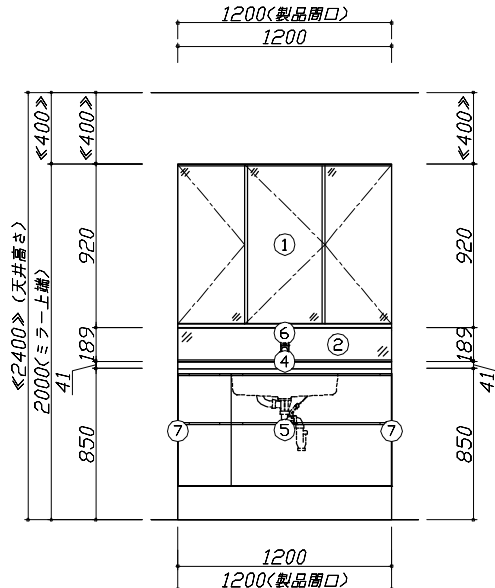
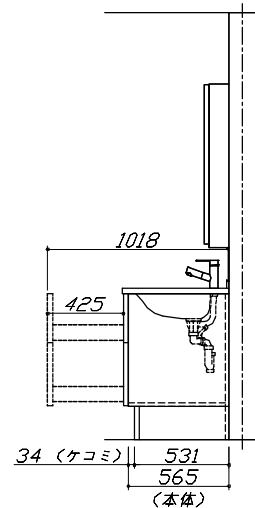
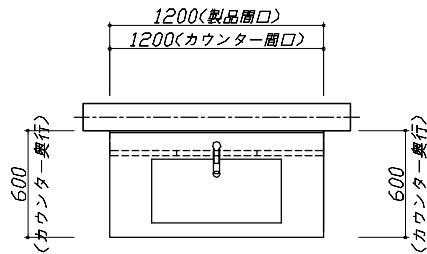
洗面化粧台商品組付費

¥63,500 (税込 ¥69,850)

※ 商品組付費は現場の状況により変動する事があります。又、給水・給湯・ガス・ダクト・電気等の接続工事は含まれておりません。

( )内の価格は税込価格&lt;税率10%&gt;を表示しています。

- 必ずご確認ください。
  - ・天井高さとの製品の総高さを十分にご確認ください。
  - ・《 》内寸法は参考寸法です。
- 表示記号について
  - ・SP：洗面パネル



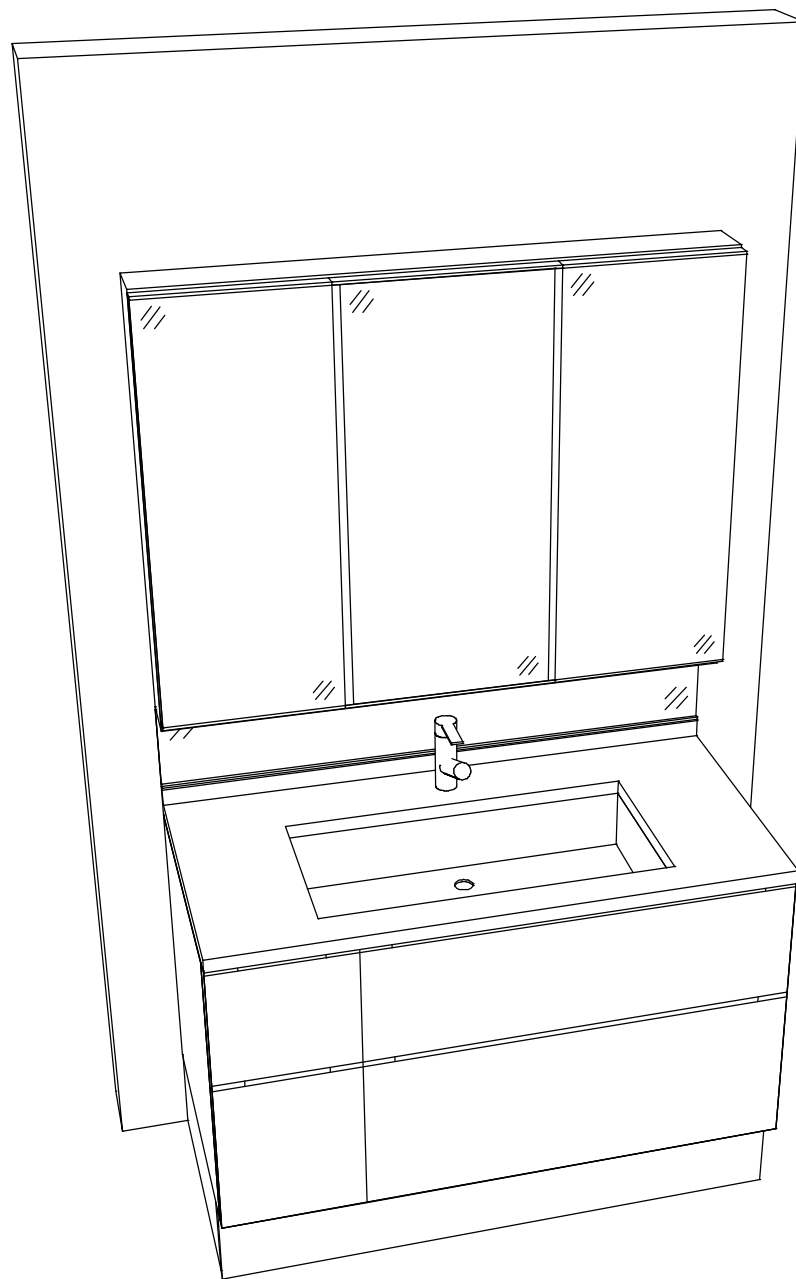
**Takara standard**  
タカラスタンダード株式会社

現場名称： 仙台-米沢SR SU2様邸  
現場番号： C3339031  
米沢ショールーム

ホーロー洗面化粧台 ELEENA エリーナ  
プラン番号： 1319F-2310-0160T  
担当営業：

姿図 1 縮尺： 1 / 30  
作成日： 2023年10月31日  
担当アドバイザー：

縮尺：A3サイズ等倍



**Takara standard**  
タカラスタンダード株式会社

現場名称： 仙台-米沢SR SU2様邸  
現場番号： C3339031  
米沢ショールーム

ホーロー洗面化粧台 ELEENA エリーナ  
プラン番号： 1319F-2310-0160T  
担当営業：

姿図 2  
縮尺： 1 / 30  
作成日： 2023年10月31日  
担当アドバイザー：

縮尺：A3サイズ等倍