

# ホーロー洗面化粧台 御見積書

御名前 仙台-米沢SR SU-6 様

業者 様

商品名 FAMILE ファミージュ

作成日 2023年10月31日  
プラン番号 1319F-2310-0164T  
現場番号 C3356046

タカラスタANDARD株式会社  
◆米沢ショールーム  
山形県米沢市窪田町窪田字大豆田1341-15

TEL 0238-27-0262 / FAX 0238-36-0122

◆山形営業所  
TEL 023-616-5571 / FAX 023-681-6175

商品  
御見積金額 **¥358,300** (税込 ¥394,130)

( )内の価格は税込価格<税率10%>を表示しています。

**《参考》別途 商品組付費 ¥51,000 (税込 ¥56,100)**

- ※ 商品御見積金額には商品組付費は含まれておりません。
- ※ 商品組付費には配送・搬入・商品組付等の費用を含んでいます。
- ※ 商品組付費は現場の状況により変動する事があります。  
又、給水・給湯・ガス・ダクト・電気等の接続工事は含まれておりません。

## ◆ 御見積仕様

《洗面化粧台》

洗面本体サイズ	90cm
カウンター高さ	85cm
扉カラー	ミックスウッド <sup>®</sup> ダーク
カウンター	人造大理石・ハイバックカウンター
カラー	クリスタルホワイト
ミラー	大型ミラー1面鏡
水栓	シングルレバー式シャワー水栓
カラー	クロムメッキタイプ <sup>®</sup>
ガス種	LPG
周波数	50Hz

## ◆ 御確認事項

担当営業	担当アドバイザー	プラン作成者
		二宮

## ◆ 備考

--	--

御名前 仙台-米沢SR SU-6

様

現場番号	C3356046	プラン番号	1319F-2310-0164T	作成日	2023/10/31
------	----------	-------	------------------	-----	------------

## 御見積明細 洗面化粧台

NO	商品名	仕様	品番	数量	単価	金額
1	洗面下台	スライド(2段)タイプ・ソフトクローズ	S-YER7090HCA(YBB)ル-3	1	143,000	143,000
2	水栓	エコタイプ <sup>®</sup> シングルレバー式シャワー水栓、クロムメッキ	FSL140KTKC	1	24,000	24,000
3	ミラー	大型ミラー1面鏡(LED仕様)	SEM- 90 YE	1	62,500	62,500
4	ウォールキャビネット	耐震ラッチ付	S-YWTW090XCP(YBB)-3D	1	27,800	27,800
5	トールユニット下台		S-YDSY015XCX(YBB)-2D	1	23,500	23,500
6	トールユニット中台	サイド収納タイプ	S-YCXY015XLX(YBB)-4	1	24,000	24,000
7	トールユニット上台		S-YUSY015XCX(YBB)-ハ	1	16,500	16,500
8	台輪	トールユニット用	S-DB15W-85(N)	1	3,500	3,500
9	ホーロー洗面パネル	深型タイプ <sup>®</sup> 高さ235cm用・ストーンホワイト	PSP-YDTA (DW	1	15,500	15,500
10	ホーロー洗面パネル	高さ調整用パネル	PSP-DSFLA	1		
11	エッジセット		SPエッジセットJ (MW)-2	1	1,500	1,500
12	施工キット		SPHセコキット	1	4,300	4,300
13	台輪スペーサー	洗面下台用	S-DB 90Y-85	1		
14	どこでもラック(スクエアタイプ)	タオルハンガーL、チャコールグレー	MGSK タオルハンガーL (CG	1	2,500	2,500
15	間仕切り名人	Sタイプ	MGマジキリJ SL 1	1	1,800	1,800
16	かくせるラック	間口90cm用	Stビラウラ90B	1	7,900	7,900
洗面化粧台合計				16		¥358,300
商品総合計				16		¥358,300

※ 御見積明細の価格には消費税は含まれておりません。別途消費税が必要となります。

## 《参考》別途 商品組付費

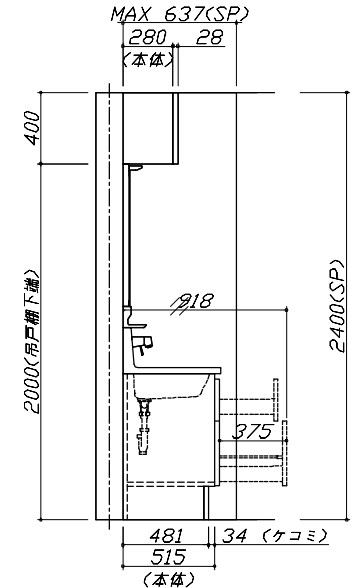
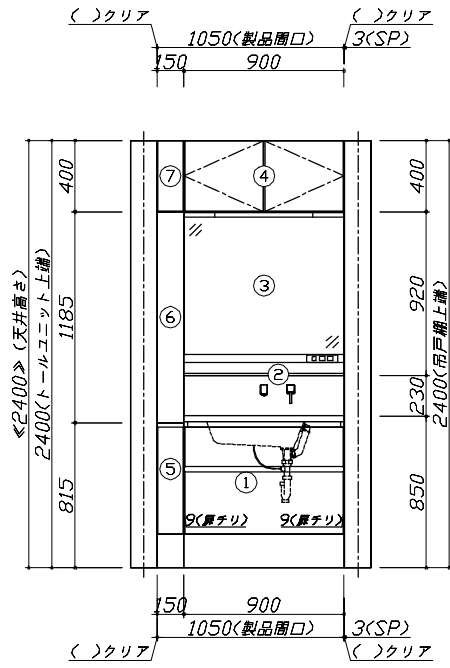
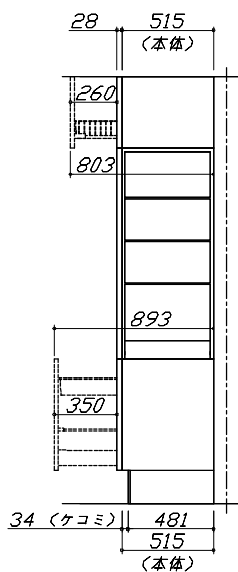
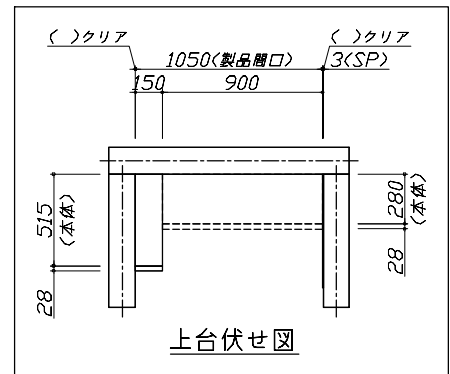
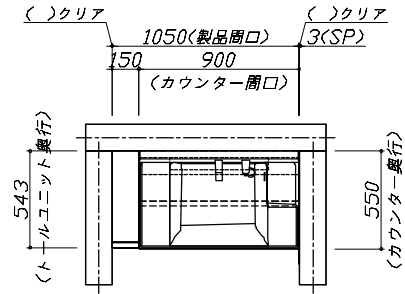
洗面化粧台商品組付費

¥51,000 ( 税込 ¥56,100 )

※ 商品組付費は現場の状況により変動する事があります。又、給水・給湯・ガス・ダクト・電気等の接続工事は含まれておりません。

( )内の価格は税込価格<税率10%>を表示しています。

- 必ずご確認ください。
- ・天井高さとの製品の総高さを十分にご確認ください。
- ・《 》内寸法は参考寸法です。
- 表示記号について
- ・SP：洗面パネル



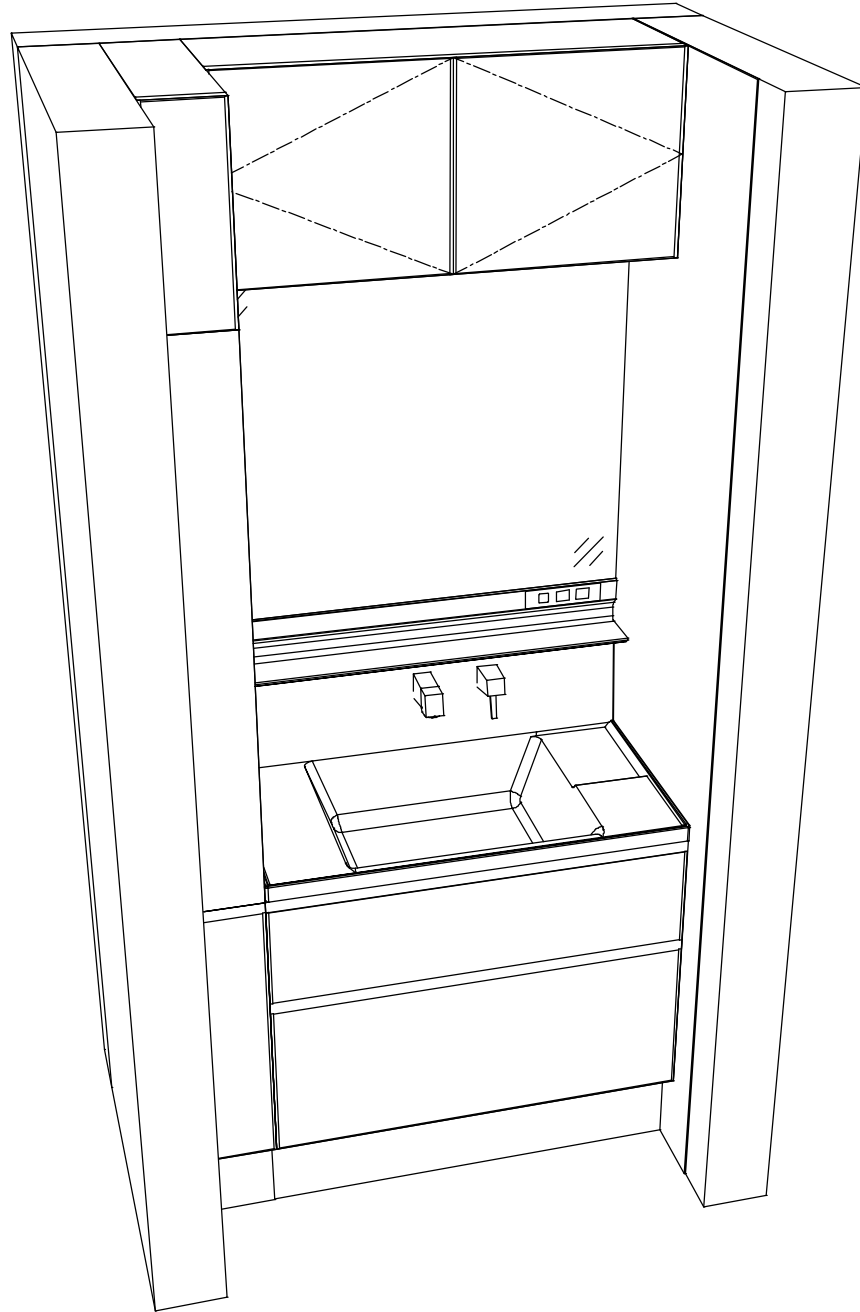
Takara standard  
タカラスタンダード株式会社

現場名称： 仙台-米沢SR SU-6様邸  
現場番号： C3356046  
米沢ショールーム

ホーロー洗面化粧台 FAMILIE ファミーユ  
プラン番号： 1319F-2310-0164T  
担当営業：

姿図 1 縮尺： 1 / 30  
作成日： 2023年10月31日  
担当アドバイザー：

縮尺：A3サイズ等倍



Takara standard  
タカスタンダード株式会社

現場名称： 仙台-米沢SR SU-6様邸  
現場番号： C3356046  
米沢ショールーム

ホーロー洗面化粧台 FAMILIE ファミュー  
プラン番号： 1319F-2310-0164T  
担当営業：

姿図 2  
縮尺： 1 / 30  
作成日： 2023年10月31日  
担当アドバイザー：

縮尺：A3サイズ等倍