

ホーロー洗面化粧台 御見積書

御名前 仙台-米沢SR SU7 様

業者 様

商品名 FAMILE ファミーユ

作成日 2023年10月31日
プラン番号 1319F-2310-0174T
現場番号 C1045244

タカラスタANDARD株式会社
◆米沢ショールーム
山形県米沢市窪田町窪田字大豆田1341-15

TEL 0238-27-0262 / FAX 0238-36-0122

◆山形営業所
TEL 023-616-5571 / FAX 023-681-6175

商品
御見積金額 **¥363,700** (税込 ¥400,070)

()内の価格は税込価格<税率10%>を表示しています。

《参考》別途 商品組付費 ¥51,000 (税込 ¥56,100)

- ※ 商品御見積金額には商品組付費は含まれておりません。
- ※ 商品組付費には配送・搬入・商品組付等の費用を含んでいます。
- ※ 商品組付費は現場の状況により変動する事があります。
又、給水・給湯・ガス・ダクト・電気等の接続工事は含まれておりません。

◆ 御見積仕様

《洗面化粧台》

洗面本体サイズ	75cm
カウンター高さ	80cm
扉カラー	パールアイホリー
カウンター	人造大理石・ハイバックカウンター
カラー	クリスタルホワイト
ミラー	3面鏡
水栓	シングルレバー式シャワー水栓
カラー	クロムメッキタイプ
ガス種	未定
周波数	50Hz

◆ 御確認事項

担当営業	担当アドバイザー	プラン作成者
		二宮

◆ 備考

--	--

御名前 仙台-米沢SR SU7

様

現場番号	C1045244	プラン番号	1319F-2310-0174T	作成日	2023/10/31
------	----------	-------	------------------	-----	------------

御見積明細 洗面化粧台

NO	商品名	仕様	品番	数量	単価	金額
1	洗面下台	スライド(2段)タイプ	S-YER7075HXA(YPI)ル-3	1	116,800	116,800
2	水栓	エコタイプ [®] シングルレバー式シャワー水栓、クロムメッキ	FSL140KTKC	1	24,000	24,000
3	ミラー	3面鏡(LED仕様)、コートなし	SIM-075M3AHNEA-2	1	29,700	29,700
4	洗面ルームヒーター		S-YRTW075XCX(YPI)-3D	1	65,900	65,900
5	トールユニット下台	3段引出しタイプ	S-YTDY023XRXYPI)-1	1	59,000	59,000
6	トールユニット上台		S-YUTY023XRXYPI)-1	1	13,000	13,000
7	台輪	トールユニット用	S-DB23W-80(N)	1	3,500	3,500
8	エンドパネル	トールユニット上台用	SEP-TU (YPI)-2	1	7,000	7,000
9	エンドパネル	トールユニット下台用	SEP-TD (YPI)-2	1	21,000	21,000
10	ホーロー洗面パネル	深型タイプ [®] 高さ235cm用・パールホワイト	PSP-YDTA (PW	1	14,100	14,100
11	エッジセット		SPエッジセットJ (MW)-2	1	1,500	1,500
12	施工キット		SPHセコウキット	1	4,300	4,300
13	どこでもラック(スクエアタイプ)	小物置きL+フック、ホワイト	MGSK コモノフックL (W	1	3,900	3,900
洗面化粧台合計				13		¥363,700

商品総合計	13	¥363,700
-------	----	----------

※ 御見積明細の価格には消費税は含まれておりません。別途消費税が必要となります。

《参考》別途 商品組付費

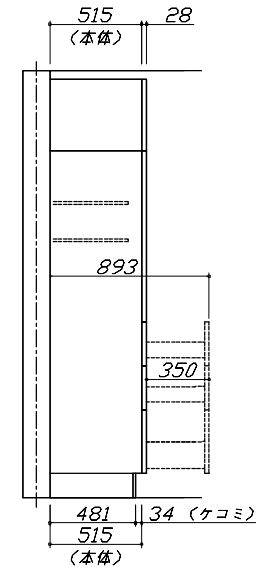
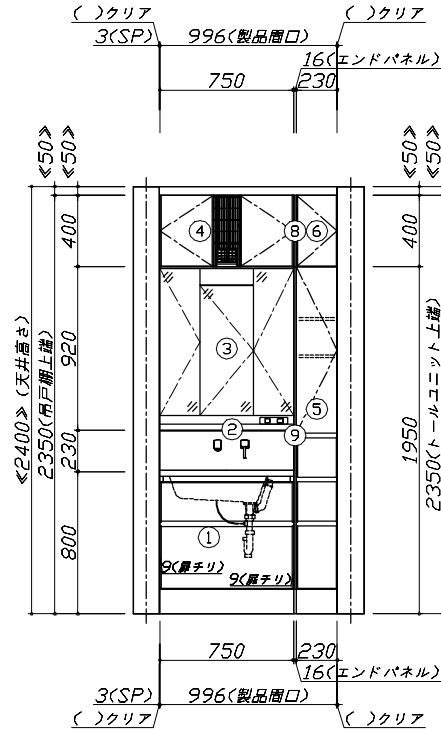
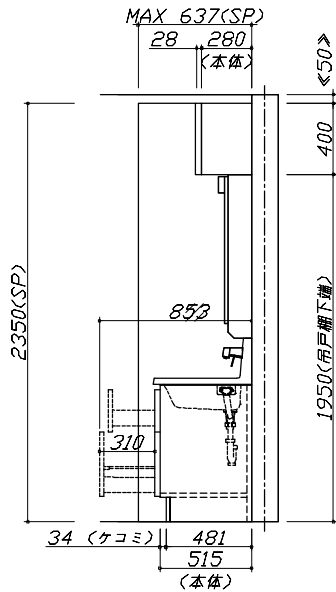
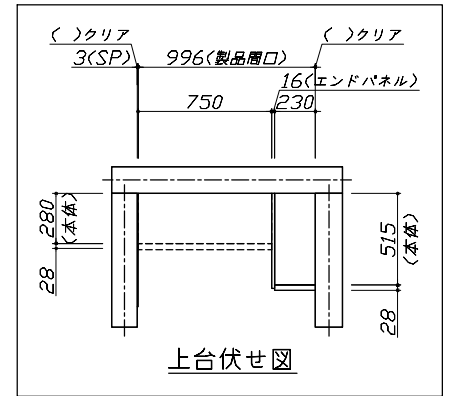
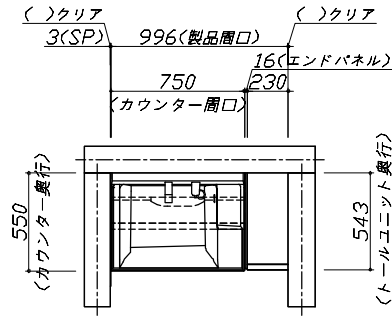
洗面化粧台商品組付費

¥51,000 (税込 ¥56,100)

※ 商品組付費は現場の状況により変動する事があります。又、給水・給湯・ガス・ダクト・電気等の接続工事は含まれておりません。

()内の価格は税込価格<税率10%>を表示しています。

- 必ずご確認ください。
 - ・天井高さとの製品の総高さを十分にご確認ください。
 - ・《 》内寸法は参考寸法です。
- 表示記号について
 - ・SP：洗面パネル



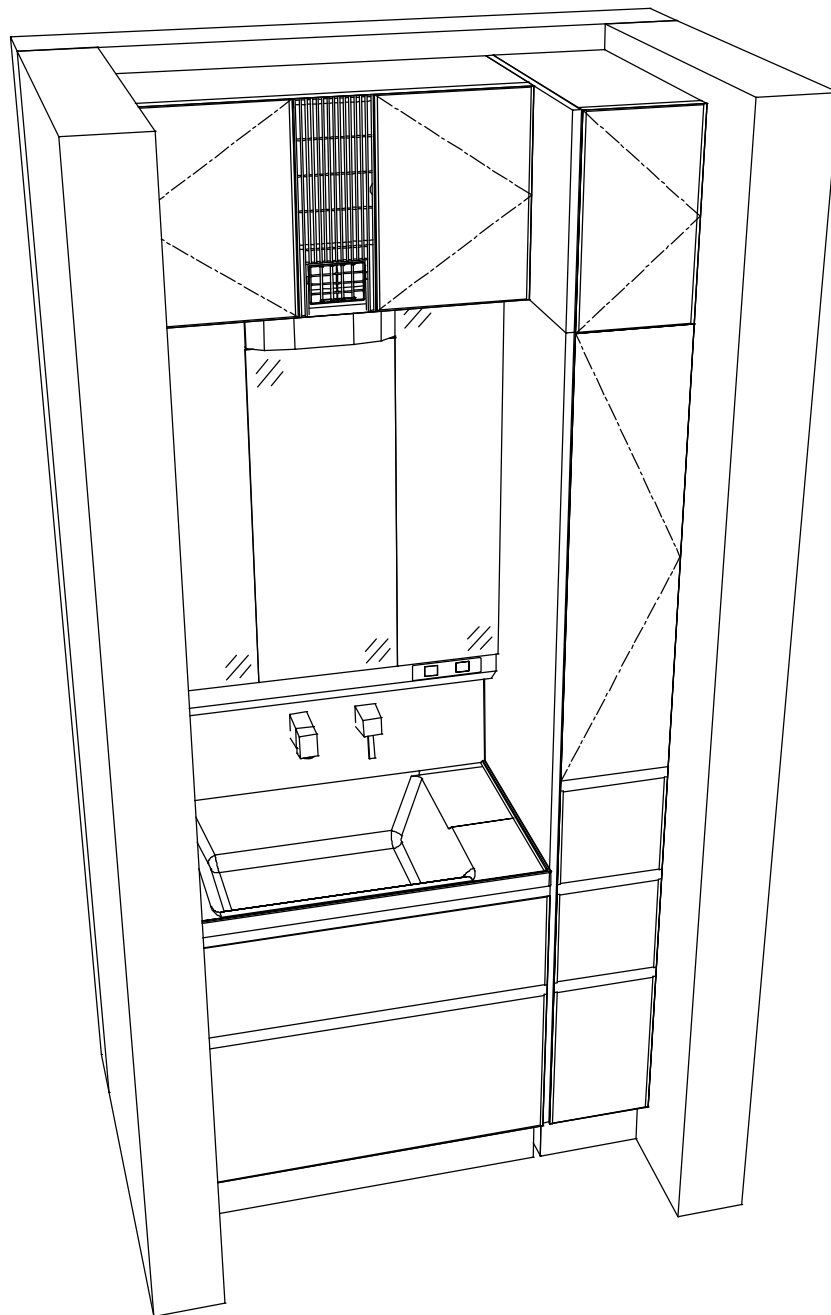
Takara standard
タカラスタンダード株式会社

現場名称： 仙台-米沢SR SU7様邸
現場番号： C1045244
米沢ショールーム

ホーロー洗面化粧台 FAMILIE ファミーユ
プラン番号： 1319F-2310-0174T
担当営業：

姿図 1 縮尺： 1 / 30
作成日： 2023年10月31日
担当アドバイザー：

縮尺：A3サイズ等倍



Takara standard
 タカスタンダード株式会社

現場名称： 仙台-米沢SR SU7様邸
 現場番号： C1045244
 米沢ショールーム

ホーロー洗面化粧台 FAMILIE ファミージュ
 プラン番号： 1319F-2310-0174T
 担当営業：

姿図 2
 縮尺： 1 / 30
 作成日： 2023年10月31日
 担当アドバイザー：

縮尺：A3サイズ等倍