

# ホーロー洗面化粧台 御見積書

御名前 仙台-米沢SR SU8 様

業者 様

商品名 ONDINE オンディーヌ

作成日 2023年10月31日  
プラン番号 1319F-2310-0166T  
現場番号 C0132233

タカラスタANDARD株式会社  
◆米沢ショールーム  
山形県米沢市窪田町窪田字大豆田1341-15

TEL 0238-27-0262 / FAX 0238-36-0122  
◆山形営業所  
TEL 023-616-5571 / FAX 023-681-6175

商品御見積金額 **¥276,800 (税込 ¥304,480)**

( )内の価格は税込価格<税率10%>を表示しています。

**《参考》別途 商品組付費 ¥44,000 (税込 ¥48,400)**

- ※ 商品御見積金額には商品組付費は含まれておりません。
- ※ 商品組付費には配送・搬入・商品組付等の費用を含んでいます。
- ※ 商品組付費は現場の状況により変動する事があります。  
又、給水・給湯・ガス・ダクト・電気等の接続工事は含まれておりません。

## ◆ 御見積仕様

《洗面化粧台》

洗面本体サイズ	75cm
ボウル面高さ	80cm
扉カラー	ウッディーホワイト
ボウルカラー	高品位ホーロー・テッキ水栓タイプ
カラー	ホワイト
ミラー	1面鏡・鏡裏収納付き
水栓カラー	シングルレバー式シャワー水栓 ホワイトタイプ
ガス種	LPG
周波数	50Hz

## ◆ 御確認事項

担当営業	担当アドバイザー	プラン作成者

## ◆ 備考

--	--

御名前 仙台-米沢SR SU8

様

現場番号	C0132233	プラン番号	1319F-2310-0166T	作成日	2023/10/31
------	----------	-------	------------------	-----	------------

## 御見積明細 洗面化粧台

NO	商品名	仕様	品番	数量	単価	金額
1	洗面下台	扉(引出し付)タイプ	S-UADP075HXA(UEW LA-1	1	63,400	63,400
2	水栓	シングルバー式シャワー水栓、ホワイト	K37610J-2TKCN	1	15,500	15,500
3	ミラー	1面鏡(鏡裏収納付き)(LED仕様)、コートあり	SIM-075M1AHYEA-2	1	27,100	27,100
4	ミラーパネル	ホーロー製	PSM-75 (SW	1	4,000	4,000
5	ウォールキャビネット		S-UWTW075XCX(UEW L-3	1	19,500	19,500
6	トールユニット下台	アルミ枠扉・3段引出しタイプ	S-UTWU045XLXGUEW L-1	1	79,600	79,600
7	トールユニット上台		S-UUTU045XLX(UEW L-3	1	13,400	13,400
8	台輪	トールユニット用	S-DC45WN-80	1	3,500	3,500
9	エンドパネル	トールユニット下台用	SEP-TDN (USW)-1	1	18,400	18,400
10	エンドパネル	トールユニット上台用	SEP-TUN (USW)-1	1	6,400	6,400
11	ホーロー洗面パネル	深型タイプ高さ235cm用・ホワイト	PSP-YDTA (SW	1	14,100	14,100
12	エッジセット		SPエッジセットJ (MW)-2	1	1,500	1,500
13	施工キット		SPHセコウキット	1	4,300	4,300
14	どこでもラック(スクエアタイプ)	小物置きS+フック、チャコールグレー	MGSK コモノックス (CG	1	2,500	2,500
15	どこでもラック(スクエアタイプ)	タオルハンガーL、ホワイト	MGSK タオルハンガー-L (W	1	2,500	2,500
16	どこでもラック(スクエアタイプ)	タオルハンガーS、ホワイト	MGSK タオルハンガー-S (W	1	1,100	1,100
洗面化粧台合計				16		¥276,800
商品総合計				16		¥276,800

※ 御見積明細の価格には消費税は含まれておりません。別途消費税が必要となります。

## 《参考》別途 商品組付費

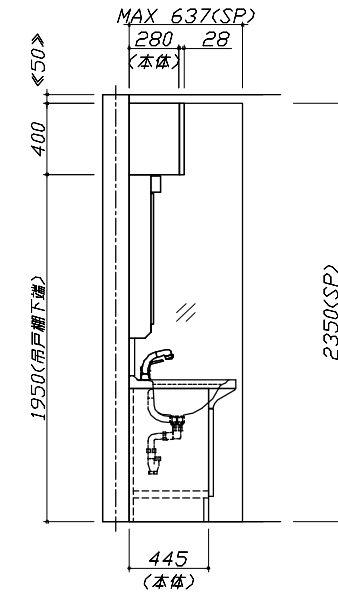
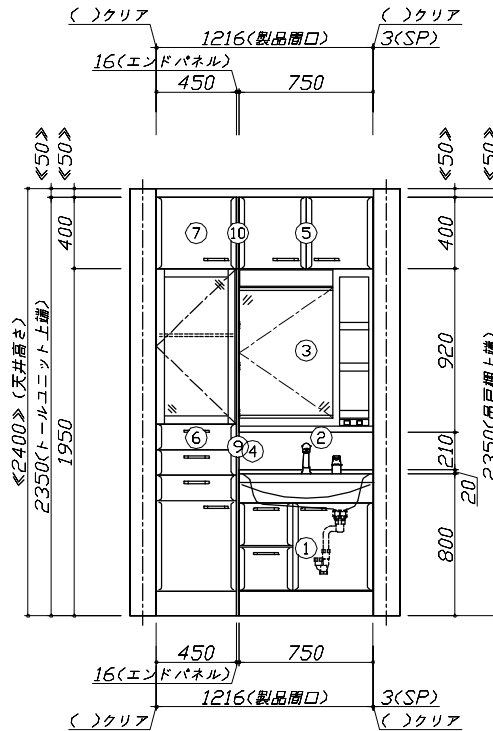
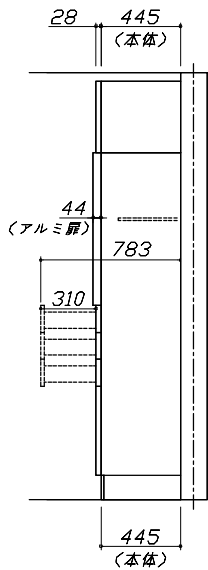
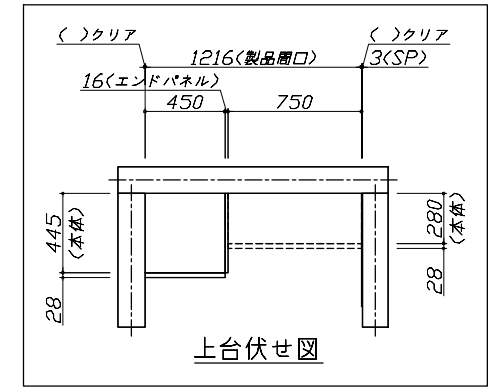
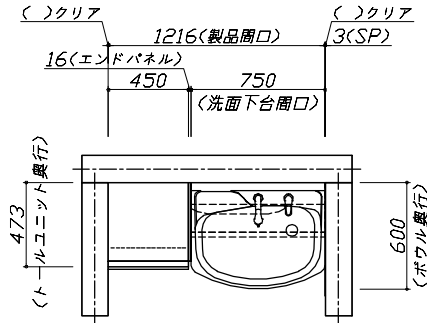
洗面化粧台商品組付費

¥44,000 (税込 ¥48,400)

※ 商品組付費は現場の状況により変動する事があります。又、給水・給湯・ガス・ダクト・電気等の接続工事は含まれておりません。

( )内の価格は税込価格<税率10%>を表示しています。

- 必ずご確認ください。
  - ・天井高さとの製品の総高さを十分にご確認ください。
  - ・《 》内寸法は参考寸法です。
- 表示記号について
  - ・SP：洗面パネル



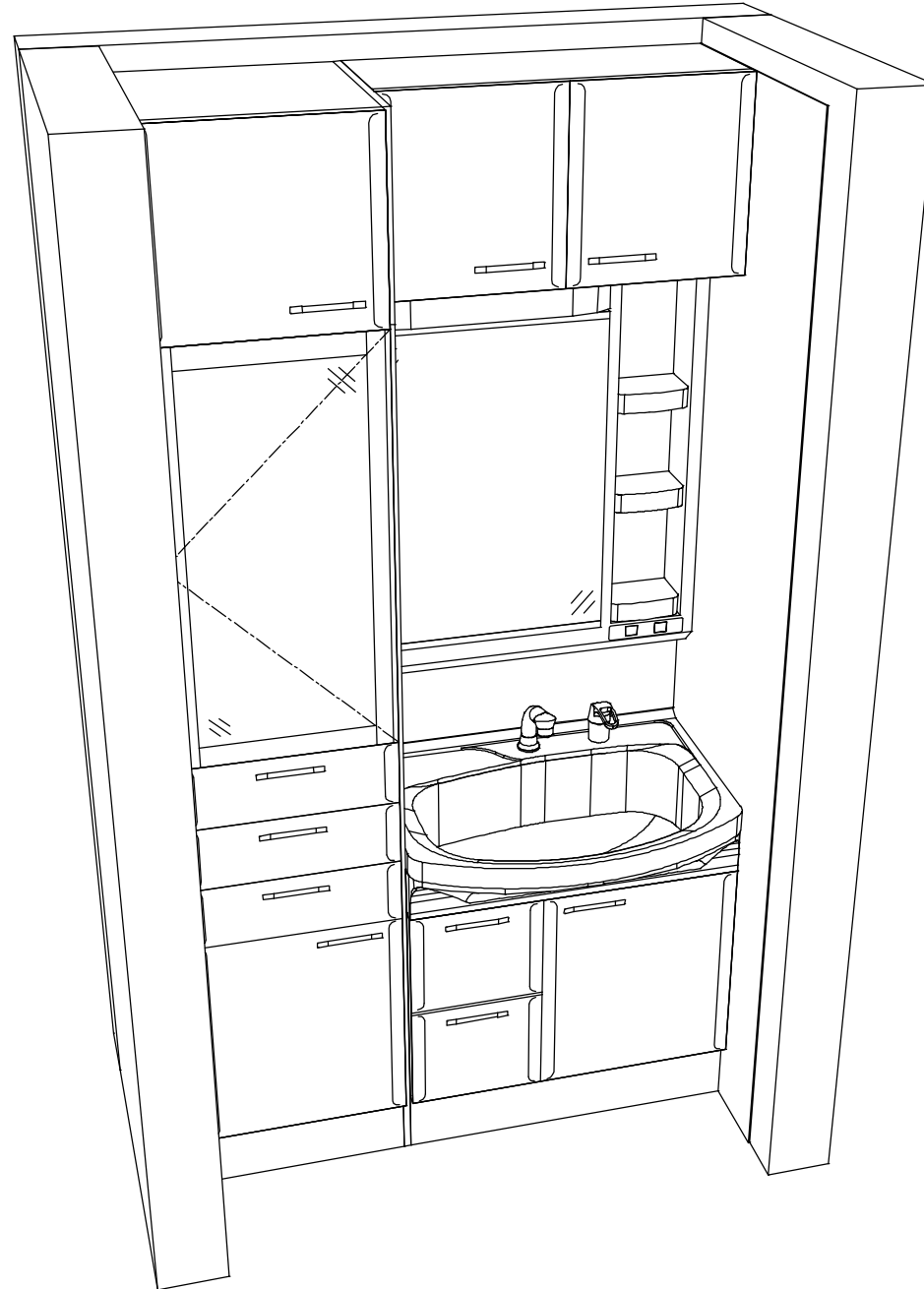
**Takara standard**  
タカラスタンダード株式会社

現場名称： 仙台-米沢SR SU8様邸  
現場番号： C0132233  
米沢ショールーム

ホーロー洗面化粧台 □NDINE オンディーヌ  
プラン番号： 1319F-2310-0166T  
担当営業：

姿図 1 縮尺： 1 / 30  
作成日： 2023年10月31日  
担当アドバイザー：

縮尺：A3サイズ等倍



**Takara standard**  
 タカスタンダード株式会社

現場名称： 仙台-米沢SR SU8様邸  
 現場番号： C0132233  
 米沢ショールーム

ホーロー洗面化粧台 □NDINE オンディーヌ  
 プラン番号： 1319F-2310-0166T  
 担当営業：

姿図 2  
 作成日： 2023年10月31日  
 担当アドバイザー：

縮尺： 1 / 30

縮尺：A3サイズ等倍