

# ホーロー洗面化粧台 御見積書

御名前 SY-10-YSW\* 様

業者 様

商品名 FAMILIE ファミーユ

作成日 2020年11月17日  
プラン番号 1319F-2011-0132T  
現場番号 C1046859

タカスタンダード株式会社  
米沢営業所  
山形県米沢市窪田町窪田字大豆田1341-15  
TEL 0238-27-0260 / FAX 0238-36-0121

米沢ショールーム  
TEL 0238-27-0262 / FAX 0238-36-0122

商品  
御見積金額 **¥152,400 (税込 ¥167,640)**

( )内の価格は税込価格<税率10%>を表示しています。

**(参考) 別途 商品組付費 ¥43,000 (税込 ¥47,300)**

商品御見積金額には商品組付費は含まれておりません。  
商品組付費は現場の状況により変動する事があります。  
又、給水・給湯・ガス・ダクト・電気等の接続工事は含まれておりません。

担当営業	担当アドバイザー	プラン作成者
	二宮	二宮

備考

## 御見積仕様

(洗面化粧台)

洗面本体サイズ 75cm  
カウンター高さ 80cm  
扉カラー ホワイト  
カウンター 人造大理石・ハイバックカウンター  
カラー クリスタルホワイト  
ミラー 1面鏡(鏡裏収納付き)  
水栓 シングルレバー式シャワー水栓  
カラー クロムメッキタイプ  
ガス種 未定  
周波数 50Hz

## 御確認事項

No.\*

御名前 SY-10-YSW\*

様

現場番号	C1046859	プラン番号	1319F-2011-0132T	作成日	2020/11/17
------	----------	-------	------------------	-----	------------

## 御見積明細 洗面化粧台

NO	商品名	仕様	品番	数量	単価	金額
1	洗面下台	扉(引出し付)タイプ	S-YAR <del>7</del> 075HXA(YSW ) <del>ル</del> -3	1	81,400	81,400
2	水栓	エコタイプシングルレバー式シャワー水栓、クromメッキ	FSL140KTKC	1	21,000	21,000
3	ミラー	1面鏡(鏡裏収納付き)(LED仕様)、コートなし	SIM-075M1AHNEA-2	1	18,200	18,200
4	ウォールキャビネット	耐震ラッチ付	S-YWTW075XCP(YSW )-3D	1	20,500	20,500
5	どこでもラック(スクエアタイプ)	マルチラック、チャコールグレー	MGSK <del>コ</del> ノイル (CG	3	1,700	5,100
	どこでもラック(スクエアタイプ)	アタッチメント(フック)	MGAK フックS (W	1	1,000	1,000
6	どこでもラック	フリーラック	MGSK フリーラック (W	2	1,700	3,400
7	間仕切り名人	Sタイプ	MG <del>マ</del> ジキRJ SL 1	1	1,800	1,800
洗面化粧台合計				11		¥152,400
商品総合計				11		¥152,400

御見積明細の価格には消費税は含まれておりません。別途消費税が必要となります。

**(参考) 別途 商品組付費**

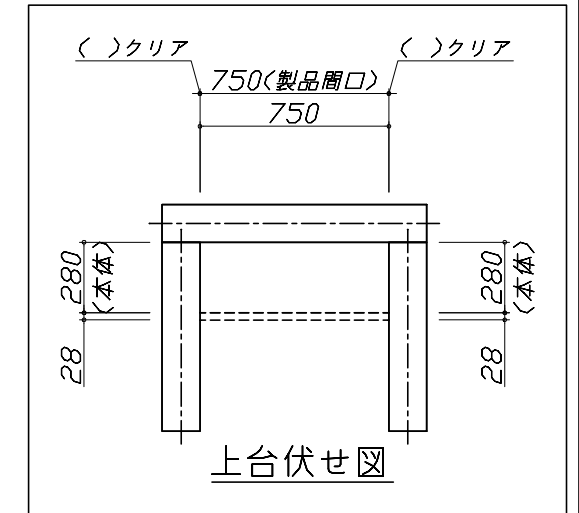
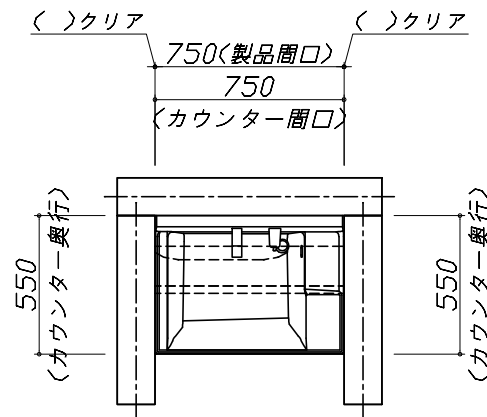
洗面化粧台商品組付費

¥43,000 ( 税込 ¥47,300 )

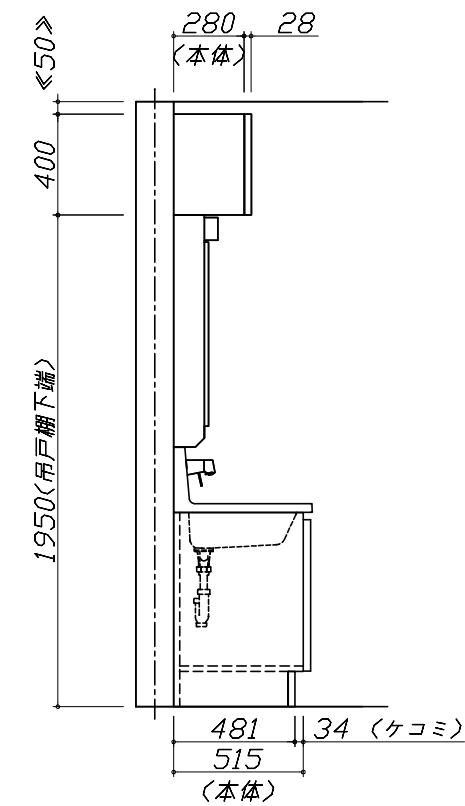
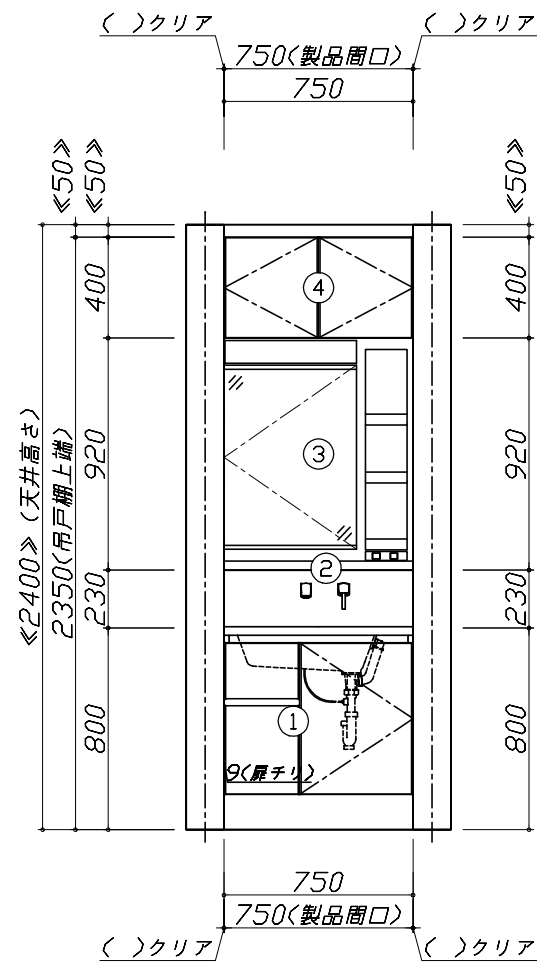
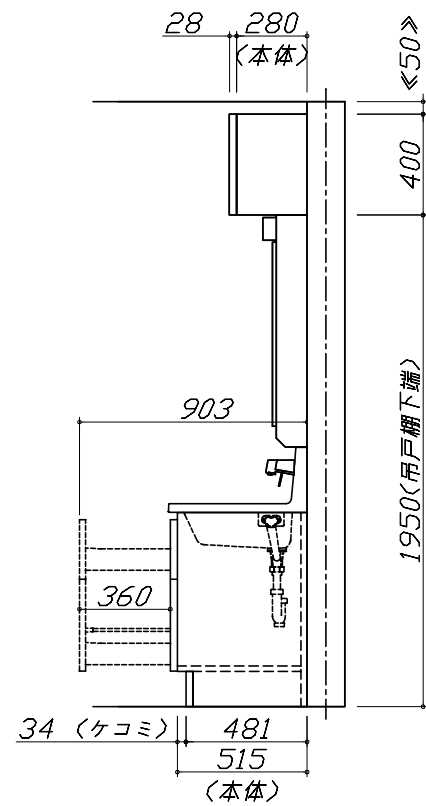
商品組付費は現場の状況により変動する事があります。又、給水・給湯・ガス・ダクト・電気等の接続工事は含まれておりません。

( )内の価格は税込価格 &lt; 税率10% &gt; を表示しています。

- 必ずご確認ください。
  - ・天井高さとの製品の総高さを十分にご確認ください。
  - ・《 》内寸法は参考寸法です。
- 表示記号について
  - ・SP：洗面パネル



上台伏せ図



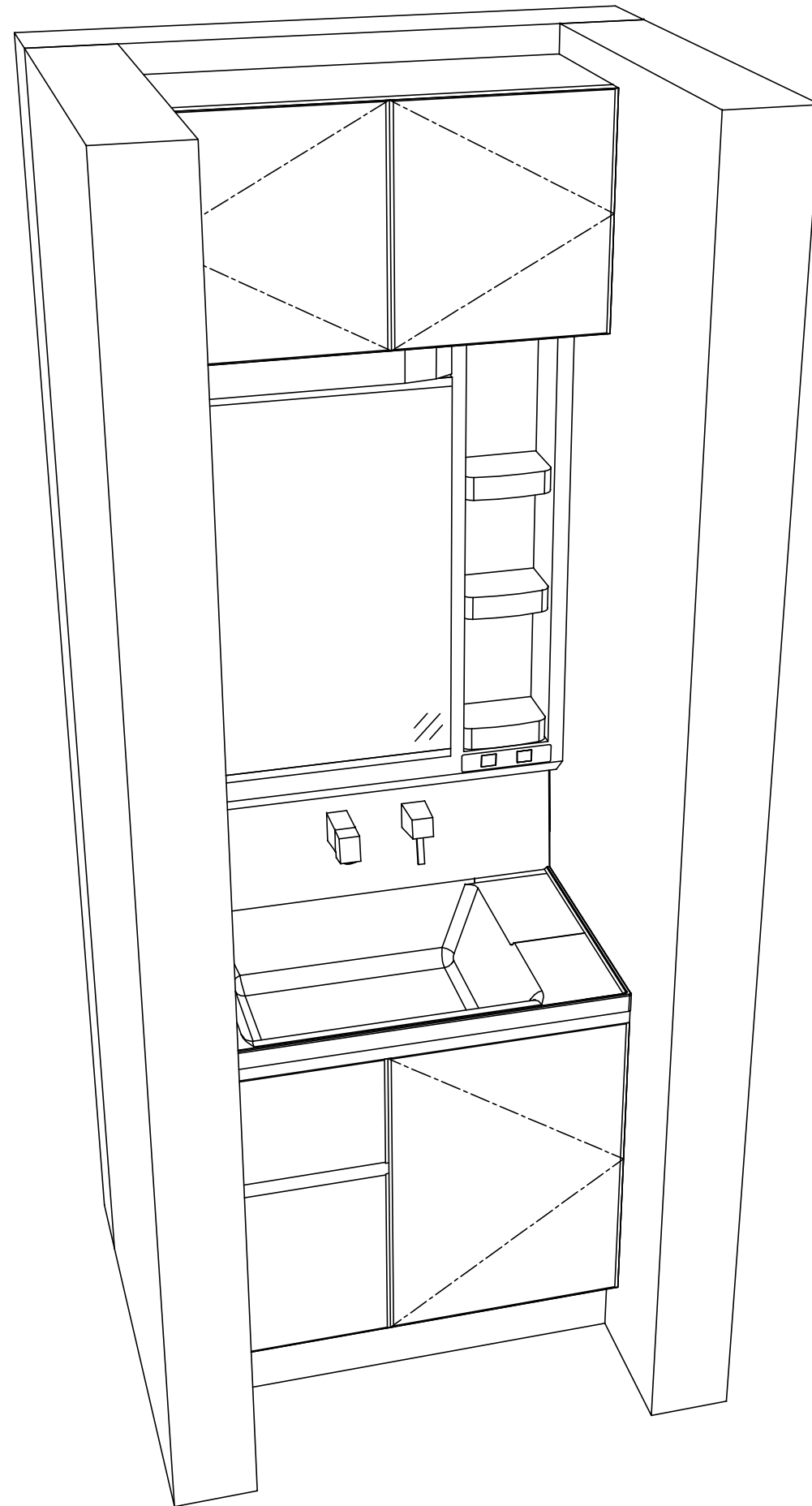
Takara standard  
タカラスタンダード株式会社

現場名称： SY-10-YSW\*様邸  
現場番号： C1046859  
米沢営業所

ホーロー洗面化粧台 FAMILIE ファミュー  
プラン番号： 1319F-2011-0132T  
担当営業：

姿図 1 縮尺： 1 / 30  
作成日： 2020年11月17日  
担当アドバイザー： 二宮

縮尺：A3サイズ等倍



Takara standard  
タカラスタンダード株式会社

現場名称： SY-10-YSW\*様邸  
現場番号： C1046859  
米沢営業所

ホーロー洗面化粧台 FAMILIE ファミュー  
プラン番号： 1319F-2011-0132T  
担当営業：

姿図 2 縮尺： 1 / 30  
作成日： 2020年11月17日  
担当アドバイザー： 二宮

縮尺：A3サイズ等倍